

**НАЦІОНАЛЬНИЙ УНІВЕРСИТЕТ
ЦИВІЛЬНОГО ЗАХИСТУ УКРАЇНИ
ФАКУЛЬТЕТ УПРАВЛІННЯ ТА БЕЗПЕКИ НАСЕЛЕННЯ
КАФЕДРА ТЕХНОЛОГІЙ ЗАХИСТУ НАВКОЛИШНЬОГО
СЕРЕДОВИЩА**

**МЕТОДИЧНІ ВКАЗІВКИ
до виконання та захисту кваліфікаційної роботи
здобувачами вищої освіти
другого (магістерського) рівня вищої освіти
за спеціальністю 183 «Технології захисту навколишнього середовища»
у галузі знань 18 «Виробництво та технології»
за освітньо-професійною програмою «Техногенно-екологічна безпека»**

Харків – 2024

Друкується за рішенням кафедри
технологій захисту навколишнього
середовища НУЦЗ України
Протокол від «29» серпня 2024 р. № 5

Укладачі: *Колосков В.Ю., Кондратенко О.М.*

Рецензенти:

Пономаренко Роман Володимирович, д.т.н., професор, начальник факультету оперативно-рятувальних сил Національного університету цивільного захисту України ДСНС,

Строков Олександр Петрович, д.т.н., професор, професор кафедри автомобільного транспорту та транспортних технологій Кременчуцької філії Класичного приватного університету,

Біловол Ганна Володимирівна, к.т.н., доцент, доцент кафедри «Теплотехніка, теплові двигуни та енергетичний менеджмент» Механіко-енергетичного факультету Українського державного університету залізничного транспорту МОН України

Методичні вказівки до виконання та захисту кваліфікаційної роботи здобувачами вищої освіти другого (магістерського) рівня вищої освіти за спеціальністю 183 «Технології захисту навколишнього середовища» у галузі знань 18 «Виробництво та технології» за освітньо-професійною програмою «Техногенно-екологічна безпека» / Укладачі: В.Ю. Колосков, О.М. Кондратенко. Х.: НУЦЗ України, 2024. 96 с.

Навчально-методичне видання містить рекомендації щодо загальних і організаційних аспектів виконання та захисту кваліфікаційної роботи здобувачами вищої освіти другого (магістерського) рівня вищої освіти за спеціальністю 183 «Технології захисту навколишнього середовища» у галузі знань 18 «Виробництво та технології» за освітньо-професійною програмою «Техногенно-екологічна безпека», а саме: структури, вмісту і вимог до рукопису кваліфікаційної роботи,

Для здобувачів вищої освіти Національного університету цивільного захисту України другого (магістерського) рівня вищої освіти за спеціальністю 183 «Технології захисту навколишнього середовища» у галузі знань 18 «Виробництво та технології» за освітньо-професійною програмою «Техногенно-екологічна безпека».

© Колосков В.Ю., Кондратенко О.М., 2024

© Національний університет цивільного захисту України, 2024

ЗМІСТ

Список скорочень	5
1 Загальні положення здійснення атестації здобувачів вищої освіти	6
2 Організаційні заходи	10
2.1 Здобувач вищої освіти випускової кафедри (дипломник)	10
2.2 Випускова кафедра факультету	12
2.3 Навчально-методичний відділ університету	13
3 Структура кваліфікаційної роботи	15
3.1 Структура кваліфікаційної роботи	15
3.2 Структура рукопису розрахунково-пояснювальної записки	15
3.3 Структура графічної частини кваліфікаційної роботи	25
3.4 Структура комплексу документів, що подається до екзаменаційної комісії	25
3.5 Структура електронної версії комплексу документів на носіїві постійної пам'яті	27
4 Вимоги до оформлення кваліфікаційної роботи	28
5 Процедура захисту кваліфікаційної роботи	31
Список джерел посилання	32
Додаток А. Бланк титульного аркуша рукопису розрахунково- пояснювальної записки кваліфікаційної роботи	36
Додаток Б. Бланк завдання на кваліфікаційну роботу здобувача вищої освіти	38
Додаток В. Елементи оформлення креслень графічної частини кваліфікаційної роботи	41
Додаток Г. Бланк рецензії-анкети на кваліфікаційну роботу здобувача вищої освіти	43
Додаток Д. Бланк подання голові екзаменаційної комісії щодо захисту кваліфікаційної роботи	46

Додаток Е. Приклад оформлення анотації до рукопису розрахунково-пояснювальної записки кваліфікаційної роботи	48
Додаток Ж. Приклад оформлення змісту рукопису розрахунково- пояснювальної записки кваліфікаційної роботи	51
Додаток К. Приклад оформлення переліку умовних позначень, скорочень, одиниць та термінів рукопису розрахунково- пояснювальної записки кваліфікаційної роботи	55
Додаток Л. Приклад оформлення вступу розрахунково- пояснювальної записки кваліфікаційної роботи	58
Додаток М. Приклад оформлення схеми розробленої технології захисту навколишнього середовища та її описання	64
Додаток Н. Приклад оформлення результатів SWOT-аналізу	68
Додаток П. Приклад оформлення комплекту документів для подання заявки на отримання патенту України на корисну модель на створений при виконанні кваліфікаційної роботи новий науково- технічний продукт	71
Додаток Р. Приклад оформлення комплекту документів для подання заявки на отримання фінансування практичного впровадження отриманих у дослідженні результатів	82
Додаток С. Приклади оформлення бібліографічних описів джерел посилання розрахунково-пояснювальної записки кваліфікаційної роботи	86
Додаток Т. Рекомендації щодо оформлення мультимедійної презентації	91
Додаток У. Бланк згоди на збір та обробку персональних даних	94

СПИСОК СКОРОЧЕНЬ

- ДСНС – Державна служба України з надзвичайних ситуацій;
ЕБ – екологічна безпека;
ЕК – екзаменаційна комісія;
ЗВО – здобувач вищої освіти;
КР – кваліфікаційна робота;
Кафедра ПМтаТЗНС – кафедра прикладної механіки та технологій захисту навколишнього середовища;
МКР – модульна контрольна робота;
МОН України – Міністерство освіти та науки України;
НДР – науково-дослідна робота;
НПП – науково-педагогічний працівник;
НПС – навколишнє природне середовище;
НУЦЗ України – Національний університет цивільного захисту України;
ОК – освітній компонент;
ОПП – освітньо-професійна програма;
РПЗ – розрахунково-пояснювальна записка;
ТЗНС – технології захисту навколишнього середовища;
Факультет ТЕБ – факультет техногенно-екологічної безпеки.

1 ЗАГАЛЬНІ ПОЛОЖЕННЯ ЗДІЙСНЕННЯ АТТЕСТАЦІЇ ЗДОБУВАЧІВ ВИЩОЇ ОСВІТИ

1.1. Методичні вказівки розроблені на підставі положень Закону України «Про освіту» [1], Закону України «Про вищу освіту» [2], Національної рамки кваліфікацій [3], Закону України «Про наукову і науково-технічну діяльність» [4], Наказу МОН України «Щодо забезпечення академічної доброчесності у закладах вищої освіти» [5] та інших нормативних актів Міністерства освіти та науки України [6] та ДСНС, що регламентують діяльність галузевих закладів вищої освіти [7].

1.2. Обов'язковим професійним освітнім компонентом (ОК) освітньо-професійної програми (ОПП) вищої освіти «Техногенно-екологічна безпека» для здобувачів вищої освіти (ЗВО) другого (магістерського) рівня вищої освіти, що навчаються за спеціальністю 183 «Технології захисту навколишнього середовища» (ТЗНС) у галузі знань 18 «Виробництво та технології», є компонент ОК 10 «Виконання та захисту кваліфікаційної роботи», опанування якого займає 9 тижнів, вміщує 9 кредитів ЄКТС (270 годин) та здійснюється у 3 семестрі, тобто на 2 курсі підготовки, завершується захистом. Це передбачено вмістом стандарту вищої освіти спеціальності 183 «Технології захисту навколишнього середовища» [8].

1.3. Нормативною формою підсумкової атестації здобувача вищої освіти (ЗВО) другого (магістерського) рівня вищої освіти є кваліфікаційна дипломна робота (КР), як вказано у стандарті вищої освіти спеціальності 183 «Технології захисту навколишнього середовища» [8].

1.4. Виконання і захист КР є заключним і комплексним етапом підготовки випускника за другим (магістерським) рівнем вищої освіти, що відображено у освітньо-професійній програмі вищої освіти «Техногенно-екологічна безпека» [9].

1.5. Розрахунково-пояснювальна записка (РПЗ) КР має бути оформлена та структурована згідно до ДСТУ 3008:2015 «Інформація та документація. Звіти у сфері науки і техніки. Структура та правила оформлювання»

[10]. Графічна частина КР має бути оформлена згідно до ДСТУ ГОСТ 2.001:2006 «Єдина система конструкторської документації. Загальні положення» [11]. Список джерел посилання РПЗ має задовольняти вимогам ДСТУ 8302:2015 «Бібліографічне посилання. Загальні положення та правила складання» [12]. Бланки титульного аркуша, завдання на КР ЗВО, бланк подання голові екзаменаційної комісії (ЕК) щодо захисту КР відповідають типовим формам документів, встановленим відповідним Положенням [13].

1.6. Перелік вказаних у тексті РПЗ та інших складових комплекту документів персональних даних встановлює Положення про персональні дані в Національному університеті цивільного захисту України [14]. При цьому слід дотримуватись вмісту Положення про технічний захист інформації в університеті [15] та Положення про організацію заходів забезпечення кібербезпеки в Національному університеті цивільного захисту України [16].

1.7. Для консультування дипломників керівником виділяються заняття згідно до розкладу занять в університеті відповідно до Положення про планування та облік навантаження науково-педагогічних працівників в університеті [17].

1.8. Методичне забезпечення процесу підготовки КР відповідає освітньо-професійній програмі [9] та Положенню про освітні програми [18] та апробоване і схвалене Методичною радою університету згідно до Положення про методичну раду університету [19].

1.9. У разі настання форс-мажорних обставин та переведенням у зв'язку з цим процедур підготовки КР, її перевірки керівником та оцінки рецензентом, попереднього розгляду та захисту у дистанційний режим, слід виконувати у відповідності з Тимчасовим порядком організації підсумкового контролю із використанням технологій дистанційного навчання у Національному університеті цивільного захисту України [20]. При цьому комунікація між керівником і дипломником має здійснюватись виключно через листування у корпоративній електронній пошті університету за Положенням про Корпоративну електронну поштову систему у Національному

університеті цивільного захисту України [21]. У випадку зникнення формажорних обставин слід керуватися Положенням про організацію освітнього процесу в Національному університеті цивільного захисту України [22].

1.10. Науково-педагогічний працівник (НПП), що є керівником КР відповідно до його рейтингу в університеті, оцінений згідно до Положення про оцінювання професійної діяльності науково-педагогічних працівників [23], може входити до складу ЕК при захисті КР за Положенням про порядок створення та організацію роботи екзаменаційних комісій [24].

1.11. Електронна версія РПЗ, елементів графічної частини КР викладається у загальний доступ у цифровому репозитарії НУЦЗ України відповідно до Положення про електронний репозитарій Національного університету цивільного захисту України [25].

1.12. У разі вдалого захисту результатів КР дипломнику видається документ про вищу освіту згідно до Положення про зразки та порядок виготовлення документів про вищу освіту, у тому числі спільних і подвійних дипломів, у Національному університеті цивільного захисту України [26]. У випадку недопущення дипломника до захисту чи невдалого захисту слід користуватися вказаним у Положенні про порядок відрахування, переривання навчання, поновлення і переведення здобувачів вищої освіти в Національному університеті цивільного захисту України [27].

1.13. Процес підготовки КР дипломник здійснює на базі кафедри прикладної механіки та технологій захисту навколишнього середовища факультету техногенно-екологічної безпеки НУЦЗ України ДСНС, діяльність якої регламентована статутом НУЦЗ України [7] та Положення про факультет техногенно-екологічної безпеки [28]. За певних умов при підготовці КР дипломник може користуватися можливостями, які передбачені Положенням про порядок реалізації права здобувачів вищої освіти НУЦЗ України на академічну мобільність [29]. При цьому якість підготовки

гарантується реалізацією Положення про систему забезпечення університетом якості освіти [30].

1.14. Якщо дипломник є діючим співробітником ДСНС, то при виконанні наукової складової магістерської КР можна користуватися Положенням про організацію наукової і науково-технічної діяльності в Державній службі України з надзвичайних ситуацій [31]. Також ЗВО може бути членом наукового товариства випускової кафедри відповідно до [32].

2 ОРГАНІЗАЦІЙНІ ЗАХОДИ

2.1 Здобувач вищої освіти випускової кафедри (дипломник):

2.1.1. Несе персональну відповідальність за якість і своєчасність виконання КР;

2.1.2. Несе персональну відповідальність за дотримання вимог щодо забезпечення принципів академічної доброчесності при виконанні КР;

2.1.3. На початку першого курсу навчання у магістратурі університету заочною (денною, вечірньою), вечірньою чи заочною (дистанційною) формою навчання за власною добровільною згодою визначається із керівником КР шляхом опитування і закріплюється за випусковою кафедрою. Якщо ЗВО добровільно не обрав керівника КР, тоді керівник призначається випусковою кафедрою;

2.1.4. Визначає та узгоджує із керівником об'єкт і тему КР, яку має право запропонувати самостійно на основі власного доробку, отриманого при виконанні НДР чи студентської наукової конкурсної роботи. Тема КР вказується на титульному аркуші РПЗ (див. Додаток А);

2.1.5. Не пізніше, ніж за тиждень після оголошення наказу ректора університету щодо тем та керівників КР отримує завдання на виконання КР за формою, наведеною у Додатку Б;

2.1.6. Здійснює збір і опрацювання загальнодоступних актуальних джерел науково-технічної, методичної, патентної, довідникової та нормативної літератури та джерел науково-технічної інформації щодо обраного технічного об'єкту за темою КР.

До цього етапу роботи входить:

– отримання проектної, кошторисної, статистичної, технічної та іншої документації по об'єкту КР;

– вивчення, узагальнення та аналіз отриманих матеріалів за темою КР;

– вивчення досвіду роботи підрозділів підприємств, організацій та установ сфері забезпечення екологічної безпеки та захисту НПС, ознайомлення

із сучасними методиками, засобами та обладнанням з питань КР;

2.1.7. Проводить остаточне опрацювання етапів завдання на виконання КР під час стажування (переддипломної практики) на обраному об'єкті;

2.1.8. Повинен отримати рецензію на свою КР (рукопис РПЗ та комплект графічного матеріалу, креслення мають відповідати вимогам, наведеним у Додатку В). Рецензентами можуть бути НПП, які обіймають посади професора чи доцента кафедр університету або інших закладів вищої освіти, а також провідні фахівці підприємств, організацій та установ України, діяльність яких пов'язана з тематикою КР.

Рецензія на магістерську роботу складається в довільній формі, або у формі анкети (приклад – див. Додаток Г), з розкриттям таких основних аспектів:

- відповідність змісту КР виданому завданню;
- актуальність тематики, позитивні сторони і недоліки КР;
- повнота, глибина й обґрунтованість запропонованих технічних та організаційних рішень, рекомендацій;
- грамотність і стиль викладення, якість графічних матеріалів;
- можливість і місце практичного використання результатів КР;
- інші питання на розсуд рецензента.

У висновку рецензії пропонується оцінка, на яку заслуговує КР та рекомендації щодо доцільності присвоєння випускнику рівня вищої освіти «Магістр»;

2.1.9. Надає рукопис КР у текстовому форматі (у форматі doc чи rtf) з підписами консультантів та комплектом графічних матеріалів до неї, а також рецензією, підписану рецензентом (підпис завірено установою, де працює рецензент) керівникові КР не пізніше, ніж за тиждень до попереднього заслуховування на засіданні випускової кафедри. Керівник перевіряє її відповідність завданню та принципам академічної доброчесності, якість виконання текстової та графічної частини, складає письмовий

відгук щодо направлення до підкомісії ЕК у формі подання голові ЕК (див. Додаток Д);

2.1.10. Доповідає на засіданні випускової кафедри за графіком, що встановлюється кафедрою, результати КР з демонстрацією роздрукованих чи намальованих плакатів графічної частини та мультимедійної презентації;

2.1.11. Подає за добу до захисту КР технічному секретарю ЕК рукопис РПЗ КД, анотацію державною та англійською мовами (див. Додаток Е), письмову рецензію на магістерську роботу (підпис рецензента обов'язково завіряється та скріплюється печаткою установи, де він працює), а також подання голові ЕК до захисту із відгуком керівника КР та висновком завідувача випускової кафедри (див. Додаток Д).

2.2 Випускова кафедра факультету:

2.2.1. Проводить персональне закріплення випускників за керівниками КДР.

Керівником КР можуть бути особи з числа керівного складу та НПП університету, а додатково призначеними консультантами – фахівці органів управління та підрозділів ДСНС, інших установ та закладів вищої освіти, які мають науковий ступень доктора або кандидата наук (доктора філософії) та мають достатній досвід роботи в галузі екологічної безпеки та захисту навколишнього природного середовища (НПС) за умови ухвалення кандидатур консультантів на засіданні випускової кафедри, оформлене протоколом засідання.

Керівник КР несе персональну відповідальність за змістовну частину КР і не вжиття заходів щодо порушення випускником графіку виконання КР, а також за контроль дотримання випускником вимог щодо забезпечення принципів академічної доброчесності, гендерної рівності й недискримінації при виконанні КР. Керівник надає випускникові консультації з методики виконання і змістовної частини КР. За необхідності керівник КР може направляти випускника на консультації до науково-педагогічних

працівників університету або фахівців органів управління та підрозділів ДСНС, інших установ та закладів вищої освіти. Реквізити консультантів вказуються у завданні на виконання КР;

2.2.2. Розглядає та ухвалює на засіданні та оформлює у виді протоколу засідання теми КР і подає їх до навчально-методичного відділу університету. Тема КР повинна бути актуальною, відповідати сучасним вимогам та реальним задачам, які вирішують підрозділи охорони НПС підприємств, організацій та установ;

2.2.3. Не пізніше ніж за тиждень після оголошення наказу ректора університету щодо тем та керівників КР, видає завдання на виконання КР за формою 16, згідно Наказу НУЦЗ України від 30.07.2019 р. № 144 (див. Додаток Б);

2.2.4. Здійснює контроль за виконанням графіку підготовки КР до захисту, організацією роботи випускником та роботою керівника КР;

2.2.5. Надає випускникові організаційну та методичну допомогу з усіх питань щодо виконання КР;

2.2.6. Визначає графік передзахисту КР (попереднього заслуховування) групи випускників кафедри з метою визначення стану готовності КР до захисту. Кількість перед захистів визначається кількістю випускників у групі – 1 або 2 дні. За результатами передзахисту приймає рішення щодо допуску КР до захисту на засіданнях підкомісій ЕК;

2.2.7. Несе відповідальність за невжиття заходів щодо порушення графіку написання КР та порушення принципів академічної доброчесності при цьому випускниками кафедри.

2.3 Навчально-методичний відділ університету:

2.3.1. Виконує розподіл кількості випускників за випусковими кафедрами факультетів університету з урахуванням їх штатної чисельності і профільної кваліфікації науково-педагогічних працівників;

2.3.2. Готує проект наказу щодо затвердження тематики КР ректором

університету;

2.3.3. Здійснює контроль щодо виконання графіку виконання КР;

2.3.4. Готує проект наказу щодо складу підкомісії екзаменаційної комісії, визначає терміни захисту КР і розподіл випускників за екзаменаційними підкомісіями для захисту КР;

2.3.5. Оголошує графік захисту КР не пізніше, ніж за один місяць до початку роботи ЕК;

2.3.6. Проводить інші напрями роботи за вимогами нормативних актів з організації та проведення захисту КР.

3 СТРУКТУРА КВАЛІФІКАЦІЙНОЇ РОБОТИ

3.1 Структура кваліфікаційної роботи

Магістерська КР повинна у повному обсязі розкривати питання, які визначені завданням на її виконання. Якщо в КР пропонуються конструкторські рішення, то вони повинні бути обов'язково показані на плакатах та мультимедійному забезпеченні. За бажанням випускника, виходячи із зручності пояснення змісту роботи, під час захисту КР допускається використання слайдів, макетів, наочних посібників та ін.

КР складається з:

- 1) текстова частина – рукопис розрахунково-пояснювальної записки, роздрукованої на аркушах формату А4 з одної сторони, зброшурованої твердою обкладинкою чи пружиною, з усіма підписами на оригіналах відповідних документів;
- 2) графічна частина – плакати, креслення, мультимедійне супроводження.

3.2 Структура рукопису розрахунково-пояснювальної записки

Під час формування РПЗ необхідно дотримуватись наданої структури:

- 1) *титольний аркуш* – обсяг 1 стор., сторінка рукопису № 1, сам № не ставиться, підписаний керівником і дипломником (випускником), бланк наведено у Додатку А;
- 2) *аркуш завдання на КР ЗВО* – обсяг 1 стор., роздрукована з обох сторін, сторінка рукопису № 2, сам № не ставиться, підписаний завідувачем випускової кафедри, керівником, дипломником та консультантами (у разі наявності), містить календарний план виконання КР з відмітками про виконання, датами і підписами керівника і дипломника по кожному кроку, бланк наведено у Додатку Б;
- 3) *аркуш з анотацією КР державною мовою* – обсяг 1 стор., роздрукований з обох сторін, сторінка рукопису № 3, сам № не ставиться,

бланк наведено у Додатку Е;

4) *аркуш з анотацією КР англійською мовою (Abstract)* – обсяг 1 стор., роздрукований з обох сторін, сторінка рукопису № 4, сам № не ставиться, бланк наведено у Додатку Е;

5) *зміст* – обсяг 2–4 стор., має включати всі основні структурні складові КР із зазначенням сторінок, перелік вмісту починається з пункту «*Перелік умовних позначень, скорочень, одиниць та термінів*», а закінчується останнім *додатком* рукопису, сторінки рукопису № 5 і далі, самі №№ ставляться вгорі сторінки і центруються по правому краю (далі – так само для усіх сторінок рукопису), приклад оформлення з рекомендованими назвами структурних елементів РПЗ наведено у Додатку Ж.

6) *перелік умовних позначень, скорочень, одиниць та термінів* – обсяг 1–2 стор., приклад оформлення наведено у Додатку К.

7) *вступ* – обсяг 4–10 стор. (не більше 10 % загального обсягу РПЗ), стисло, лаконічно і повно характеризує сутність та основні результати КР, містить такі обов'язкові елементи:

– *актуальність теми дослідження* – розкриває сутність роботи, дає загальний опис розв'язуваної задачі, її значущість, стан розробленості, обґрунтування необхідності проведення дослідження;

– *мета дослідження* – це те, до чого прагне здобувач у своєму дослідженні, тобто кінцевий результат роботи. Наприклад, розробка технології захисту навколишнього середовища від негативного впливу на атмосферу викидів парів нафтопродуктів при їх зберіганні у резервуарах Нафтобази «Харківська» ТОВ «ТАТНЄФТЬ-АЗС-УКРАЇНА»;

– *проблема дослідження* – це завдання, вирішення якого призведе до отримання нового знання про об'єкт, що досліджується у КР. Наприклад, забезпечення підвищення рівня екологічної безпеки атмосфери у районі розміщення резервуарів для зберігання нафтопродуктів нафтобази шляхом розробки відповідної технології захисту;

– *об'єкт дослідження* – частина актуальної реальності, яку буде дос-

ліджено у КР, тобто процес або явище, що породжує проблемну ситуацію у сфері техногенно-екологічної безпеки. Наприклад, екологічно безпечний стан компонентів навколишнього природного середовища міста Харків та негативний техногенний вплив на нього виробничо-господарської діяльності Нафтобази «Харківська» ТОВ «ТАТНЄФТЬ-АЗС-УКРАЇНА»;

– *предмет дослідження* – аспект об'єкта дослідження, на який спрямована увага у дослідженні. Наприклад, методи і техніко-технологічні рішення зменшення негативного впливу на атмосферу викидів парів нафтопродуктів з резервуарів для їх зберігання нафтобази;

– *методи дослідження* – перелік наукового інструментарію, застосування якого дозволить досягти мети дослідження;

– *задачі дослідження* – перелік завдань, які потрібно послідовно вирішити, щоб досягти мети дослідження;

– *наукова новизна результатів дослідження* – стисла, чітка анотація нових положень або рішень, запропонованих автором особисто з обов'язковою вказівкою на ступень новизни (*вперше, вдосконалено чи набуло подальшого розвитку*) їх відмінність від вже відомих;

– *практичне значення результатів дослідження* – короткий опис можливих перспектив практичного використання основних результатів дослідження;

– *публікація результатів дослідження* – дані щодо висвітлення результатів, отриманих у КР, у відкритому друку;

– *апробація результатів дослідження* – дані про доповіді та обговорення результатів, отриманих у КР, на конференціях, семінарах, конгресах;

– *впровадження і використання результатів дослідження* – перелік місць та форм здійсненого практичного використання основних результатів дослідження;

– *структура і обсяг рукопису* – кількісні та якісні дані щодо устрою рукопису РПЗ та її основних складових, приклад оформлення вступу наведено у Додатку Л.

Основна змістовна частина РПЗ складається з 6 розділів, вміст яких обумовлений логікою проведеного дослідження. В межах розділів можуть виділятися підрозділи, пункти та підпункти.

8) *Розділ 1*. Орієнтовна назва «*Оцінка стану навколишнього природного середовища у районі розміщення об'єкту*» – обсяг 11–22 стор. (до 20 % від обсягу РПЗ), орієнтовний вміст і формулювання назв підрозділів такий (див. Додаток Ж):

1.1 *Оцінка стану навколишнього природного середовища у регіоні (області), де розміщено об'єкт* – обсяг 5–10 стор., складається з таких стислих характеристик:

- географічної,
- демографічної,
- соціально-економічної,
- ландшафтної,
- кліматичної,
- гідрографічної,
- флори і фауни.

1.2 *Оцінка стану навколишнього природного середовища у місті (населеному пункті), де розміщено об'єкт* – обсяг 5–10 стор.;

1.3 *Висновки по розділу 1* – обсяг 1–2 стор.

У Розділі 1 надається теоретичне обґрунтування необхідності й доцільності розв'язання задачі, що розглядається в роботі, аналізується стан питань, досліджуваних у ній, шляхом здійснення короткого огляду і аналізу джерел інформації за темою роботи, критична оцінка доробку інших дослідників, визначається головне в сучасному стані вивченості теми, акцентується увага на невирішених питаннях і показується місце власних досліджень у розв'язанні задачі. Тут також доцільно навести чітке формулювання розв'язуваної задачі з уточненням границь дослідження, визначити зв'язок даної задачі з іншими задачами із суміжних областей (сфер, напрямків діяльності).

9) *Розділ 2. Орієнтовна назва «Оцінка показників господарчо-виробничої діяльності об'єкту та його впливу на компоненти довкілля»* – обсяг 14–20 стор., орієнтовний зміст і формулювання назв підрозділів такий (див. Додаток Ж):

2.1 *Аналіз місця розміщення об'єкту, структури, номенклатури і обсягу випуску продукції* – обсяг 4–5 стор.;

2.2 *Аналіз номенклатури джерел чинників екологічної небезпеки об'єкту, оцінювання числових значень чинників, обґрунтування вибору джерела чинника і компонента довкілля для побудови ТЗНС* – обсяг 4–6 стор.;

2.3 *Критичний аналіз наявних на об'єкті засобів забезпечення нормативно встановленого рівня екологічної безпеки* – обсяг 5–7 стор.;

2.4 *Висновки по розділу 2* – обсяг 1–2 стор.

У розділі 2 здійснюється аналіз джерел впливу об'єкту на компоненти довкілля, а саме надається стислий опис виробництва та джерел формування екологічної небезпеки на підприємстві. Наводиться оцінка впливу основних джерел забруднення на НПС та аналіз систем водовідведення, повітроочищення і зберігання відходів.

10) *Розділ 3. Орієнтовна назва «Побудова і описання схеми технології захисту навколишнього середовища обраного компоненту довкілля від обраного чинника екологічної небезпеки»* – обсяг 9–12 стор., орієнтовний зміст і формулювання назв підрозділів такий (див. Додаток Ж):

3.1 *Побудова схеми ТЗНС, описання її виконавчих пристроїв та очікуваного ефекту від її впровадження* – обсяг 3–4 стор.;

3.2 *Описання улаштування та принципу функціонування ланцюгів з виконавчих пристроїв ТЗНС, ієрархічних зв'язків та потоків речовин, енергії та інформації* – обсяг 5–6 стор.;

3.3 *Висновки по розділу 3* – обсяг 1–2 стор.

У розділі 3 обґрунтовується і вибирається методика досліджень щодо

побудови системи забезпечення екологічної безпеки підприємства, описується хід її реалізації, наводяться і аналізуються одержані результати. Приклад побудови та опису схеми ТЗНС наведено у Додатку М.

11) *Розділ 4. Орієнтовна назва «Проектування виконавчого пристрою запропонованої технології захисту навколишнього середовища»* – обсяг 16–22 стор., орієнтовний зміст і формулювання назв підрозділів такий (див. Додаток Ж):

4.1 *Критичний аналіз способів і засобів зниження інтенсивності обраного чинника екологічної небезпеки на обраний компонент довкілля з числа відомих* – обсяг 4–5 стор.;

4.2 *Літературно-патентний пошук щодо конструктивно-технічних і технологічних рішень для проектного виконавчого пристрою запропонованої ТЗНС* – обсяг 4–5 стор.;

4.3 *Проектувальний розрахунок елемента конструкції проектного виконавчого пристрою запропонованої ТЗНС* – обсяг 7–10 стор.;

4.4 *Висновки по розділу 4* – обсяг 1–2 стор.

У розділі 4 виконується розроблення рекомендацій щодо нейтралізації шкідливих впливів об'єкту на НПС; розроблення системи нейтралізації шкідливих впливів обраного виробничого структурного підрозділу об'єкту на навколишнє природне середовище; проектування пристрою для очищення стічних вод, газоподібних викидів від шкідливих компонентів; розробка рекомендацій щодо вдосконалення системи поводження з відходами підприємства.

12) *Розділ 5. Орієнтовна назва «Розрахункове (експериментальне) наукове дослідження аспектів явищ (процесів, станів) у запропонованій технології захисту навколишнього середовища»* (назва має відповідати змісту проведених за темою магістерської роботи досліджень) – обсяг 11–22 стор., орієнтовний зміст і формулювання назв підрозділів такий (див. Додаток Ж):

5.1 *Обґрунтування актуальності дослідження* – обсяг 1–2 стор.;

5.2 *Аналіз літературних джерел, формулювання мети, об'єкту, предмету і постановка задач дослідження* – обсяг 2–3 стор.;

5.3 *Визначення методів дослідження, описання, створення чи вдосконалення інструментарію теоретичного (експериментального) дослідження, отримання набору вихідних даних* – обсяг 2–5 стор.;

5.4 *Отримання, обробка і аналіз отриманих у дослідженні результатів, формулювання пунктів їх наукової новизни та практичної цінності* – обсяг 5–10 стор.;

5.5 *Висновки по розділу 5* – обсяг 1–2 стор.

У розділі 5 наводяться результати наукового дослідження, проведеного автором за темою магістерської роботи самостійно за одним з наступних напрямів:

– дослідження та оцінка рівня шкідливого впливу обраного виробничого структурного підрозділу об'єкту на довкілля;

– дослідження особливостей функціонування запропонованої автором роботи системи нейтралізації шкідливих впливів обраного виробничого структурного підрозділу об'єкту на довкілля;

– дослідження режимів роботи спроектованого автором очисного пристрою, обладнання, тощо.

13) *Розділ 6. Орієнтовна назва «Оцінювання ефективності функціонування запропонованої технології захисту навколишнього середовища (виконавчого пристрою)»* – обсяг 14–25 стор., орієнтовний зміст і формулювання назв підрозділів такий (див. Додаток Ж):

6.1 *Обґрунтування вибору, описання та застосування методики оцінювання ефективності функціонування актуальності дослідження* – обсяг 1–3 стор.;

6.2 *Виконання SWOT-аналізу та визначення SWOT-стратегій подальших досліджень* – обсяг 2–3 стор. Приклад оформлення такого аналізу наведено у Додатку Н;

6.3 *Розробка комплексу документів для подання заявки на отримання патенту України на корисну модель на створений при виконанні дипломної роботи новий науково-технічний продукт – обсяг 8–10 стор. + 5–10 стор. у Додатку Д КР (відбитки патентів для аналогів та прототипу корисної моделі). Приклад оформлення такого комплексу документів наведено у Додатку П;*

6.4 *Розробка комплексу документів для подання заявки на отримання фінансування практичного впровадження отриманих у дослідженні результатів – обсяг 1–2 стор. Приклад оформлення такого комплексу документів наведено у Додатку Р;*

6.5 *Додаткові розрахункові дослідження, розробка організаційно-технічних заходів щодо забезпечення належного стану охорони праці та пожежної безпеки, розробка списків рекомендацій щодо практичної реалізації отриманих у дослідженні результатів – обсяг 1–5 стор.;*

6.6 *Висновки по розділу 6 – обсяг 1–2 стор.*

У розділі 6, що є завершальним у структурі РПЗ, розробляються рекомендації з практичного використання отриманих результатів досліджень, за оцінюється ефект (економічний та екологічний) від їхнього застосування, конкретизуються сфери та межі використання цих результатів, наводиться проект запиту на фінансування екологічної програми з впровадження розроблених у роботі природоохоронних заходів та ТЗНС тощо.

14) *Висновки – обсяг 1–2 стор.*

У висновках відображаються результати проведених досліджень, формулюються узагальнені висновки по роботі в цілому (без повторення часткових висновків, зроблених наприкінці кожного розділу РПЗ), приводяться пропозиції і рекомендації з практичного використання отриманих результатів, указуються нові можливі задачі (напрямки досліджень), що впливають з результатів здійснених досліджень.

15) *Список джерел посилання – обсяг 1–3 стор.*

Випускник підбирає необхідну літературу самостійно, орієнтуючись на рекомендації керівника роботи. У списку літератури наводяться тільки ті джерела інформації, що використовувалися під час виконання магістерської роботи. Оформлення бібліографічних посилань здійснюється за ДСТУ 8302:2015 «Бібліографічне посилання. Загальні положення та правила складання» [11]. Приклад оформлення бібліографічних описань джерел інформації наведено у Додатку С.

Джерела посилання можна розміщувати одним із таких способів:

- у порядку появи посилань у тексті (найбільш зручний для користування і рекомендований при написанні магістерської роботи),
- в алфавітному порядку прізвищ перших авторів або заголовків,
- у хронологічному порядку.

До **додатків** виносяться допоміжні або додаткові матеріали (схеми, таблиці, графіки, копії документів, фотографії та інші матеріали), які необхідні для повноти сприйняття змісту магістерської роботи, але перевантажують основний текст роботи. Зміст та форму подання додатків визначає автор роботи.

16) *Додаток А (обов'язково)*. Орієнтовна назва «*Документи, що відображають результати роботи випускника за темою кваліфікаційної дипломної роботи*» – обсяг 5–20 стор., може містити:

- відбитки публікацій (статті, тези доповідей),
- сертифікати учасників міжнародних, всеукраїнських чи локальних конференцій,
- дипломи переможців (учасників) всеукраїнських, міжнародних, регіональних чи галузевих (відомчих) конкурсів наукових робіт,
- акти впровадження і довідки про використання результатів дослідження,
- фотозвіти і протоколи виконання наукового дослідження,
- відбитки отриманих патентів України на корисну модель,
- документи про результати проходження випускником переддип-

ломної практики (стажування),

– специфікація до елемента графічної частини,

– інші документи чи їх відбитки, що відображають результати роботи випускника за темою КДР.

17) *Додаток Б (опціонально – якщо підрозділ 6.2 відсутній)*. Орієнтовна назва «*SWOT-аналіз результатів дослідження*» – обсяг 2–3 стор.

18) *Додаток В (опціонально – якщо підрозділ 6.3 відсутній, чи частково присутній)*. Орієнтовна назва «*Комплект документів для подання заявки на отримання патенту України на корисну модель на створений при виконанні дипломної роботи новий науково-технічний продукт*» – обсяг 14–25 стор. чи 5–10 стор. (відбитки патентів для аналогів та прототипу корисної моделі).

19) *Додаток В (опціонально – якщо підрозділ 6.4 відсутній)*. Орієнтовна назва «*Комплект документів для подання заявки на отримання фінансування практичного впровадження отриманих у дослідженні результатів*» – обсяг 1–2 стор.

20) *Додаток Г (опціонально – якщо така частина Висновків відсутня)*. Орієнтовна назва «*Список рекомендацій щодо практичної реалізації отриманих у дослідженні результатів*» – обсяг 2–3 стор.

Незалежно від теми КР її вміст повинен відображати оригінальність відомостей, що у ній приводяться. Основою вміст роботи повинен бути принципово новий матеріал, що включає опис нових фактів, явищ і закономірностей чи узагальнення раніше відомих положень з інших наукових позицій або по відношенню до нового об'єкту. Вміст роботи повинен у найбільш систематизованому вигляді фіксувати як вихідні дані (передумови) дослідження, так і весь його хід та отримані при цьому результати.

При цьому не слід надмірними подробицями обґрунтовувати й описувати науково-методичний апарат, особливо якщо використовується уже відомий і перевірений іншими дослідниками апарат, достатньо навести посилення на нього. Але при його вдосконаленні чи модифікації у роботі об-

ов'язково слід обґрунтувати та описати сутність новацій.

Текст роботи має відповідати принципам академічної доброчесності, мати високий рівень унікальності (перевіряється у системі **UniCheck** [32]) та не містити текстових запозичень, що не є прямими цитатами з літературних джерел. У випадку використання цитованого тексту, він поміщується у лапки з відповідним посиланням на джерело інформації, бібліографічний опис якого також має міститися у списку джерел посилання РПЗ. Допустимим є значення унікальності тексту 85 % і більше.

3.3 Структура графічної частини кваліфікаційної роботи

Графічна частина КР складається з:

1) плакати слайдів мультимедійної презентації доповіді щодо захисту результатів кваліфікаційної дипломної роботи (тема, мета, об'єкт і предмет дослідження, задачі і методи дослідження, наукова новизна і практична цінність результатів дослідження, висновки і рекомендації, результати практичного впровадження, публікації і апробації результатів дослідження), роздруковані (у кольорі чи відтінках сірого) на аркушах формату А4 та зброшуровані. Рекомендації щодо оформлення мультимедійної презентації наведено у Додатку Т;

2) схема розробленої технології захисту навколишнього середовища (ТЗНС) та пояснення до неї, роздрукована (у кольорі чи відтінках сірого) чи накреслена на аркуші формату А3 (відповідно до вимог з Додатку В);

3) схема (ескіз, креслення) розробленого виконавчого пристрою ТЗНС, роздруковані (у кольорі чи відтінках сірого) чи накреслені на аркуші формату А3 чи А2 (відповідно до вимог з Додатку В);

4) інші схеми, таблиці, графіки, ескізи, плакати, креслення та інші матеріали на розсуд керівника КР та дипломника за необхідності.

3.4 Структура комплекту документів, що подається до екзаменаційної комісії

Комплект документів, що подається до ЕК складається з:

1) КР (рукопис РПЗ та графічна частина (див. Додаток В), у тому числі й роздруковані на білих аркушах формату А4 з однієї сторони і зброшуровані чи покладені у файл слайди мультимедійної презентації (див. Додаток Т)) – 1 примірник;

2) титульний аркуш рукопису РПЗ (окремим аркушем), роздрукований на білих аркушах формату А4 з однієї сторони – 1 примірник (див. Додаток А);

3) анотація РПЗ державною мовою (окремим аркушем), роздрукована на білих аркушах формату А4 з однієї сторони – 1 примірник (див. Додаток Е);

4) анотації РПЗ англійською мовою (окремим аркушем), роздрукована на білих аркушах формату А4 з однієї сторони – 1 примірник (див. Додаток Е);

5) подання голові ЕК щодо захисту КР (з випискою про академічну успішність дипломника та відгуком керівника КР), роздруковане на одному білому аркуші формату А4 з двох сторін, підписане деканом факультету, завідувачем випускової кафедри та керівником роботи – 1 примірник (див. Додаток Д);

6) оригінал рецензії рукопису КР, роздрукований на одному білому аркуші формату А4 з двох сторін, підписаний рецензентом та завірений мокрою печаткою, вкладений до одного файлу – 1 примірник (див. Додаток Г);

7) згода на обробку персональних даних (див. Додаток У);

8) відбитки публікацій за темою роботи, копії грамот, дипломів, сертифікатів, актів впровадження і довідок про використання, роздруковані на білих аркушах формату А4 з однієї сторони – по 1 примірнику (за наявності);

9) електронна версія комплекту документів на відповідному носіїві постійної пам'яті – диску CD, CD-RW, DVD, DVD-RW, вкладеному в конверт – 1 примірник.

3.5 Структура електронної версії комплексу документів на носіїві постійної пам'яті

Електронна версія комплексу документів на носіїві постійної пам'яті, що подається до ЕК складається з:

1) Титульний аркуш роботи у форматі doc чи rtf (не docx), назва файлу – латиницею, містить прізвище та ініціали ЗВО, назву групи та назву документа – наприклад:

IvanovII_ZMTZ-18_DyplomMagistr_Tytul_24-02-2022.doc або
IvanovII_ZMTZ-18_DyplomMagistr_Tytul_24-02-2022.rtf

2) Анотації роботи державною та іноземною мовами у форматі doc чи rtf (не docx), назва файлу – латиницею, містить прізвище та ініціали ЗВО, назву документа, мову, назву групи та дату – наприклад:

IvanovII_ZMTZ-18_DyplomMagistr_Anotaciya_24-02-2022.doc або
IvanovII_ZMTZ-18_DyplomMagistr_Anotaciya_24-02-2022.rtf

3) Рукопис роботи у форматі doc чи rtf (не docx), назва файлу – латиницею, містить прізвище та ініціали ЗВО, назву документа, назву групи та дату – наприклад:

IvanovII_ZMTZ-18_DyplomMagistr_Rukopys_24-02-2022.doc або
IvanovII_ZMTZ-18_DyplomMagistr_Rukopys_24-02-2022.rtf

4) Мультимедійна презентація доповіді у форматі ppt чи pdf (не pptx), назва файлу – латиницею, містить прізвище та ініціали ЗВО, містить назву документа, назву групи та дату – наприклад:

IvanovII_ZMTZ-18_PrezentaciyaMagistr_24-02-2022.ppt або
IvanovII_ZMTZ-18_PrezentaciyaMagistr_24-02-2022.pdf.

4 ВИМОГИ ДО ОФОРМЛЕННЯ КВАЛІФІКАЦІЙНОЇ РОБОТИ

4.1. Розрахунково-пояснювальна записка КР роздруковується на принтері у обсязі до 150 сторінок з додатками на одній стороні аркушів білого паперу формату А4 (210 × 297 мм) щільністю 80 г/м², з яких 90–100 сторінок основного тексту (вступ, усі розділи, висновки за винятком сторінок, що повністю зайняті таблицями, рисунками тощо, титульний аркуш, завдання, дві анотації), без накреслених чи надрукованих рамок, ліве поле – 25 мм, праве, верхнє і нижнє – по 10 мм, нумерація сторінок є наскрізною і ведеться від титульного аркуша і вказується на першій сторінці змісту у верхньому колонтитулі з правої сторони основним шрифтом. Використовувати вживані, забруднені, зім'яті, надірвані аркуші не допускається. Будь-які сторонні позначки на основній та зворотній стороні аркушів недопустимі.

4.2. Робота оформляється державною мовою. За погодженням з керівником роботи та завідувачем випускової кафедри робота може бути оформлена англійською мовою.

4.3. Вимоги до оформлення текстової частини записки: шрифт 14 пт, стиль TimesNewRomanCyr із міжстроковим інтервалом 1,5 пт; розміри шрифту для формул – звичайний 14 пт, великий індекс 12 пт, малий індекс 10 пт, великий символ 18 пт, малий символ 12 пт. Текст на усіх аркушах повинен мати щільність 40–50 строчок на аркуш та центруватися по ширині аркуша. Як виняток дозволяється написання розрахунково-пояснювальної записки власноручно пастою чорного кольору (у обсязі 90–100 сторінок рукописного тексту з щільністю строчок 35–40 на сторінку).

4.4. Всі позначки фізичних величин або символів повинні відповідати Міжнародній системі одиниць СІ. Їх слід проставляти після результатів усіх виконаних розрахунків. При посиланні на науково-технічну, патентну, нормативну або довідкову літературу потрібно вказати у квадратних дуж-

ках порядковий номер зі списку джерел посилання, який міститься в кінці розрахунково-пояснювальної записки [11], наприклад [10], бажано вказувати номер сторінки, матеріал з якої цитується, наприклад [22, с. 146].

4.5. Формули, рисунки і таблиці розміщуються по центру строки і повинні мати наскрізну нумерацію у межах відповідного розділу, що представляється з правого краю рядка подвійною цифрою у круглих дужках, наприклад: формула (3.3) (це формула № 3 у розділі 3), рис. 2.1 (це рисунок № 1 у розділі 2), табл. 1.4 (це таблиця № 4 у розділі 4). Перед і після формул, рисунків і таблиць слід залишати по одній вільній строчці. Після формули та пустої строки після неї у окремому абзаці має бути надане пояснення (позначення, назва і одиниці вимірювання, а також значення констант) її складових з нової строки після слова «де» без абзацного відступу [10].

4.6. Додатки до розрахунково-пояснювальної записки за потреби виконуються на стандартних бланках, що відповідають вимогам керівних документів [13].

4.7. Рукопис РПЗ КР, що є некомплектним, незворотно пошкодженим, неохайно оформленим або авторство звіту неможливо надійно встановити, не розглядається як чинний документ та підлягає переоформленню і не приймається до розгляду ЕК. Ксерокопії усіх елементів звіту, окрім завірених копій документів, та ескізів недопустимі.

4.8. Графічна частина виконується на листах білого паперу (ватману) формату А1 (594 × 841 мм), А2 (420 × 594 мм), А3 (420 × 297 мм) або А4 (210 × 297 мм) щільністю до 200 г/м². На листах можуть бути представлені креслення, схеми, специфікації, графіки. Графічна частина повинна виконуватись відповідно вимогам Єдиної системи конструкторської документації (далі – ЄСКД [12]) із використанням різних технологій відображення інформації (комп'ютерна графіка, туш, олівець, колір тощо). На кожному аркуші графічної частини виконується основний напис (див. Додаток Л).

4.9. За визначенням керівника КР доповідь на захисті може супроводжуватися демонстрацією не роздрукованих плакатів, а демонстрацією мульти-

медійної презентації (у форматі ppt чи pdf) за допомогою комп'ютера, проектора та екрану чи спеціальної дошки, смарт-ТВ. У цьому разі в якості додатку до комплекту документів КР обов'язково додаються надруковані слайди і їх електронна копія на відповідному носіїві інформації. Мультимедійна презентація графічної частини повинна відображати сутність усіх аспектів, які розглядалися під час написання магістерської роботи та бути допоміжним матеріалом до доповіді випускника на захисті.

5. ПРОЦЕДУРА ЗАХИСТУ КВАЛІФІКАЦІЙНОЇ РОБОТИ

5.1. До захисту магістерської КР на засіданні підкомісії ЕК випускник допускається за результатами попереднього заслуховування на засіданні випускної кафедри за наявності позитивного відгуку керівника роботи та завідувача кафедри.

5.2. Захист магістерської КР здійснюється на відкритому засіданні підкомісії ЕК за наявності кворуму – участю не менш трьох її членів.

5.3. За регламентом захисту для доповіді щодо результатів магістерської роботи випускнику надається до 15 хвилин. Після доповіді випускник відповідає на запитання членів підкомісії ЕК та присутніх. Загальний час захисту КР одним виконавцем не повинен перевищувати 40 хвилин.

5.4. Рішення про оцінку захисту приймається на закритому засіданні підкомісії ЕК відкритим голосуванням звичайною більшістю голосів. За однакової кількості голосів голос голови підкомісії є вирішальним.

5.5. Результати захисту магістерських робіт оголошуються випускникам в той самий день.

5.6. У випадку отримання випускником незадовільної оцінки за результатами захисту магістерської КР підкомісія ЕК повинна йому оголосити порядок повторного захисту роботи.

5.7. Випускнику, який не захистив магістерську КР за графіком з поважної причини, термін її захисту (за узгодженням із головою ЕК) може бути перенесений в межах строку роботи ЕК в поточному навчальному році.

5.8. Під час виконання КР, при взаємодії з керівником на консультативних заняттях, попереднього розгляду та захисту КР здобувачі вищої освіти мають дотримуватися заходів безпеки воєнного стану, а також протиепідемічних заходів відповідно до чинного законодавства.

СПИСОК ДЖЕРЕЛ ПОСИЛАННЯ

1. Закон України № 2145-VIII «Про освіту» у поточній редакції від 20.03.2021 р. URL: <https://zakon.rada.gov.ua/laws/show/2145-19#Text>.
2. Закон України № 1556-VII «Про вищу освіту» у поточній редакції від 01.01.2022 р. URL: <https://zakon.rada.gov.ua/laws/show/1556-18#Text>.
3. Національна рамка кваліфікацій. Затв. Постановою КМУ № 1341 від 23.11.2011 р. у редакції від 25.06.2020 Р. URL: <https://zakon.rada.gov.ua/laws/show/1341-2011-%D0%BF#n12>.
4. Закон України № 848-VII «Про наукову і науково-технічну діяльність» у поточній редакції від 12.01.2022 р. URL: <https://zakon.rada.gov.ua/laws/show/848-19#Text>.
5. Наказ МОН України № 1/9-565 «Щодо забезпечення академічної доброчесності у закладах вищої освіти» від 24.10.2017 р. URL: <https://www.google.com/url?sa=t&rct=j&q=&esrc=s&source=web&cd=&ved=2ahUKEwjK6LjynPr2AhWLzYsKHaBPCIMQFnoECAMQAQ&url=https%3A%2F%2Fmon.gov.ua%2Fstorage%2Fapp%2Fmedia%2Fnpa%2F5a1fe9d9b7112.pdf&usg=AOvVaw1SrjoQS9Mc8xH912-xVbh6>.
6. Паспорт спеціальності 21.06.01 «Екологічна безпека», затв. Постановою КМУ № 33-07/7 від 04.07.2001 р. URL: https://zakon.rada.gov.ua/rada/show/va7_7330-01#Text.
7. Статут Національного університету цивільного захисту України (нова редакція), затв. Головою ДСНС 23.08.2018 р. URL: https://www.nuczu.edu.ua/images/topmenu/inform-pro-diyalniciti/administrativna-diyalniciti/statut_nuczu.pdf.
8. Стандарт вищої освіти України за спеціальністю 183 «Технології захисту навколишнього середовища» галузі знань 18 «Виробництво та технології» для другого (магістерського) рівня вищої освіти. Затв. Наказом МОН України № 378 від 04.03.2020 р. Офіційне видання. Київ, 2020, 15 с. URL: <https://mon.gov.ua/storage/app/media/vishcha-osvita/zatverdzeni%20standarty/2020/03/183-technology-zachisty-seredovisa->

M.pdf

9. Освітньо-професійна програма вищої освіти «Техногенно-екологічна безпека». Га-лузь знань 18 «Виробництво та технології». Спеціальність 183 «Технології захисту навко-лиш-ньо-го середовища». Другий (магістерський) рівень вищої освіти [Рукопис] / Уклад. В.Ю. Колосков, В.А. Андронов, О.М. Кондратенко, Є.О. Рибка, Р.В. Пономаренко, А. Джінаду, Д.В. Пащенко. – Х.: НУЦЗ України, 2023. – 25 с. URL: https://nuczu.edu.ua/images/topmenu/osvitnya_diyalnosti/osvitni_programi/2023/183_TEB_mag23.pdf.
10. ДСТУ 3008:2015 Інформація та документація. Звіти у сфері науки і техніки. Структура та правила оформлювання. URL: https://science.kname.edu.ua/images/dok/derzhstandart_3008_2015.pdf.
11. ДСТУ ГОСТ 2.001:2006 Єдина система конструкторської документації. Загальні положення. URL: <https://zakon.rada.gov.ua/rada/show/v0373609-06#Text>.
12. ДСТУ 8302:2015 Бібліографічне посилання. Загальні положення та правила складання. URL: https://kubg.edu.ua/images/stories/podii/2017/06_21_posylannia/dstu_8302.pdf.
13. Наказ НУЦЗ України «Про затвердження форм документів з навчальної роботи» від 11.08.2023 р. № 174.
14. Положення про персональні дані в Національному університеті цивільного захисту України, затв. Наказом НУЦЗ України № 200 з о/д від 25.10.2021 р.
15. Положення про технічний захист інформації в університеті, затв. Наказом НУЦЗ України № 144 з о/д від 02.10.2020 р.
16. Положення про організацію заходів забезпечення кібербезпеки в Національному університеті цивільного захисту України, затв. Наказом НУЦЗ України № 187 з о/д від 25.08.2023 р.
17. Положення про планування та облік навантаження науково-

- педагогічних працівників в університеті, затв. Наказом НУЦЗ України № 146 з о/д від 07.07.2023 р.
18. Положення про освітні програми, затв. Наказом НУЦЗ України № 148 з о/д від 07.07.2023 р.
 19. Положення про методичну раду університету, затв. Наказом НУЦЗ України № 194 з о/д від 07.12.2020 р.
 20. Тимчасовий порядок організації підсумкового контролю із використанням технологій дистанційного навчання у Національному університеті цивільного захисту України, затв. Наказом НУЦЗ України № 139 від 05.07.2023 р.
 21. Положення про Корпоративну електронну поштову систему у Національному університеті цивільного захисту України, затв. Наказом НУЦЗ України № 172 з о/д від 11.08.2023 р.
 22. Положення про організацію освітнього процесу в Національному університеті цивільного захисту України, затв. Наказом НУЦЗ України № 143 з о/д від 07.07.2023 р.
 23. Положення про оцінювання професійної діяльності науково-педагогічних працівників Національного університету цивільного захисту України, затв. Наказом НУЦЗ України № 142 з о/д від 07.07.2023 р.
 24. Положення про порядок створення та організацію роботи екзаменаційних комісій щодо атестації осіб, які здобувають освітній ступінь бакалавра та магістра в Національному університеті цивільного захисту України, затв. Наказом НУЦЗ України № 144 з о/д від 07.07.2023 р.
 25. Положення про електронний репозитарій Національного університету цивільного захисту України, затв. Наказом НУЦЗ України № 173 з о/д від 11.08.2023 р.
 26. Положення про зразки та порядок виготовлення документів про вищу освіту, у тому числі спільних і подвійних дипломів, у Національному

- університеті цивільного захисту України, затв. Наказом НУЦЗ України № 50 з о/д від 12.03.2021 р.
27. Положення про порядок відрахування, переривання навчання, поновлення і переведення здобувачів вищої освіти в Національному університеті цивільного захисту України, затв. Наказом НУЦЗ України № 37 з о/д від 02.03.2021 р.
28. Положення про факультет техногенно-екологічної безпеки, затв. Наказом НУЦЗ України № 24 з о/д від 05.02.2014 р.
29. Положення про порядок реалізації права здобувачів вищої освіти НУЦЗ України на академічну мобільність, затв. Наказом НУЦЗ України № 155 з о/д від 16.10.2020 р.
30. Положення про систему забезпечення університетом якості освіти, затв. Наказом НУЦЗ України № 91 з о/д від 27.07.2020 р.
31. Положення про організацію наукової і науково-технічної діяльності в Державній службі України з надзвичайних ситуацій, затв. Наказом ДСНС № 265 з о/д від 02.04.2018 р.
32. Положення про наукове товариство, затв. Наказом НУЦЗ України № 91 з о/д від 22.04.2015 р.
33. UniCheck онлайн сервіс для перевірки на плагіат. Офіційний сайт. URL: <https://unicheck.com/uk-ua>.
34. Кодекс академічної доброчесності Національного університету цивільного захисту України. Харків, 202. 13 с. URL: https://nuczu.edu.ua/images/topmenu/normativna_baza/kodeks/Kodeks_Akadem_dobrochesn_NUCZU2.pdf.

Додаток А

**БЛАНК ТИТУЛЬНОГО АРКУША РУКОПISУ
РОЗРАХУНКОВО-ПОЯСНЮВАЛЬНОЇ ЗАПИСКИ
КВАЛІФІКАЦІЙНОЇ РОБОТИ**

Державна служба України з надзвичайних ситуацій
Національний університет цивільного захисту України
Кафедра технологій захисту навколишнього
середовища

КВАЛІФІКАЦІЙНА РОБОТА
другого (магістерського) рівня вищої освіти
за освітньою програмою «Техногенно-екологічна безпека»
спеціальністю 183 «Технології захисту навколишнього середовища»
галузь знань 18 «Виробництво та технології»

за темою: _____
(назва теми за наказом)

РОЗРАХУНКОВО–ПОЯСНЮВАЛЬНА ЗАПИСКА

_____ (шифр)

Керівник

_____ (посада, вчений ступень, вчене звання)

_____ (спеціальне звання)

_____ (Власне ім'я ПРІЗВИЩЕ)

«_____» _____ 20__ р.

Здобувач вищої освіти

_____ (студент, слухач)

_____ (звання)

_____ (Власне ім'я ПРІЗВИЩЕ)

«_____» _____ 20__ р.

Харків – 20__ р.

Додаток Б

**БЛАНК ЗАВДАННЯ НА КВАЛІФІКАЦІЙНУ РОБОТУ
ЗДОБУВАЧА ВИЩОЇ ОСВІТИ**

НАЦІОНАЛЬНИЙ УНІВЕРСИТЕТ ЦИВІЛЬНОГО ЗАХИСТУ УКРАЇНИ

Факультет (підрозділ) _____

Кафедра _____

Галузь знань _____

Спеціальність _____

(назва)

Освітньо-професійна (освітньо-наукова) програма _____

(назва)

Рівень вищої освіти _____

ЗАТВЕРДЖУЮ

Керівник кафедри

« ____ » _____ 20 __ року

ЗАВДАННЯ

НА ПІДГОТОВКУ КВАЛІФІКАЦІЙНОЇ РОБОТИ ЗДОБУВАЧА ВИЩОЇ ОСВІТИ

_____ (прізвище, ім'я, по батькові)

1. Тема роботи _____

керівник роботи _____ (прізвище, ім'я, по батькові, науковий ступінь, вчене звання)

затверджені наказом НУЦЗ України від « ____ » _____ 20 __ року № ____

2. Строк подання здобувачем вищої освіти роботи _____

3. Кваліфікаційна робота виконується на матеріалах: _____

4. Зміст кваліфікаційної роботи (перелік питань, які потрібно розробити): _____

5. Перелік графічного матеріалу (з точним зазначенням обов'язкових креслень/слайдів): _____

Додаток В

**ЕЛЕМЕНТИ ОФОРМЛЕННЯ КРЕСЛЕНЬ ГРАФІЧНОЇ ЧАСТИНИ
КВАЛІФІКАЦІЙНОЇ РОБОТИ**

ФОРМА ОСНОВНОГО НАПISУ НА ЛИСТАХ ГРАФIЧНОЇ ЧАСТИНИ (КОНСТРУКТОРСЬКА ДОКУМЕНТАЦIЯ)

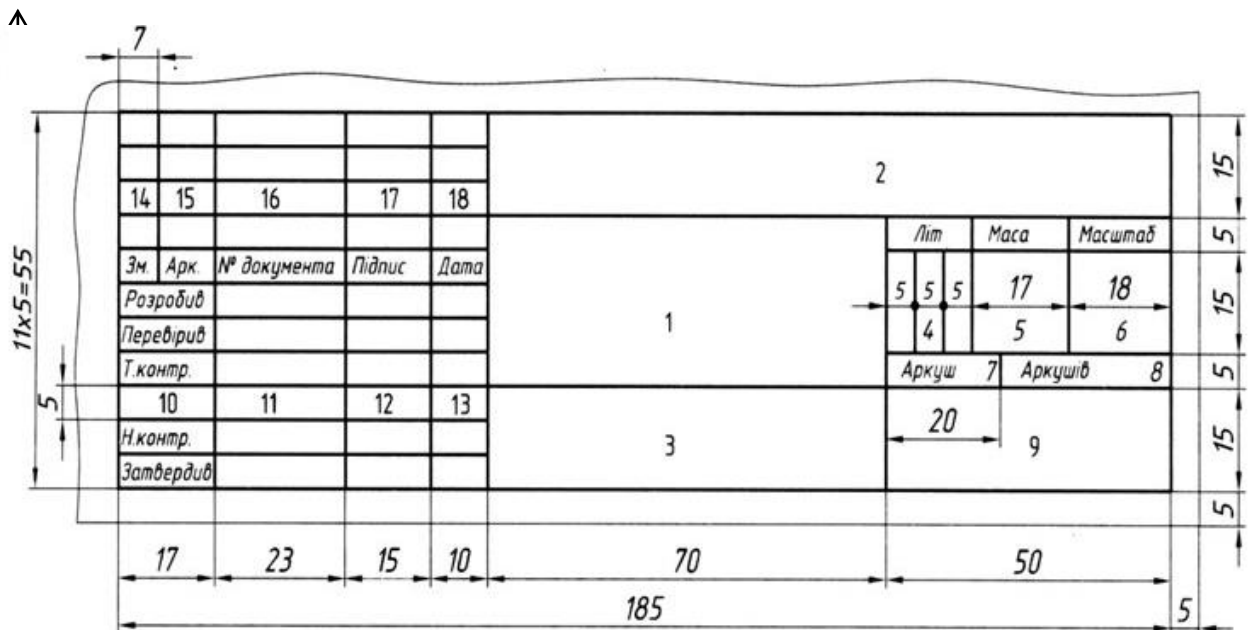


Рисунок Л.1 – Параметри основного напису креслення

Вказівки щодо заповнення основного напису

У графах основного напису (номери граф на формах показані на рис. Л.1) вказують:

– у графі 1 – тема дипломної роботи згідно до наказу та найменування підприємства (установи), до складу якого входить об’єкт дипломної роботи, або найменування району розташування об’єкту дипломної роботи;

– у графі 2 – шифр (позначення) документа: аббревіатура назви закладу вищої освіти, номер факультету, шифр залікової книжки (індивідуального плану), аббревіатура назви випускової кафедри, вид документа: креслення – графічна частина (ГЧ) чи розрахунково-пояснювальна записка (РПЗ). Наприклад:

НУЦЗУ.5.2020-78.ТЗНС.ГЧ,

НУЦЗУ.5.2020-78.ТЗНС.РПЗ;

– у графі 3 – найменування креслень на даному листі;

– у графі 4 – умовне позначення стадії «Кваліфікаційна робота» – КР;

– у графі 9 – шифр навчальної групи дипломника;

– інші графи заповнюються відповідно до їх призначення (див. написи на рис. Л.1).

Додаток Г

**БЛАНК РЕЦЕНЗІЇ-АНКЕТИ НА КВАЛІФІКАЦІЙНУ РОБОТУ
ЗДОБУВАЧА ВИЩОЇ ОСВІТИ**

РЕЦЕНЗІЯ-АНКЕТА НА КВАЛІФІКАЦІЙНУ РОБОТУ ЗДОБУВАЧА ВИЩОЇ ОСВІТИ

ПІБ здобувача вищої освіти	_____
Тема роботи	_____
Рівень вищої освіти	Другий (магістерський)
Освітня програма	«Техногенно-екологічна безпека»
Спеціальність	183 «Технології захисту навколишнього середовища»
Галузь знань	18 «Виробництво та технології»
Обсяг і зміст роботи	Робота складається з пояснювальної записки на ___ стор., з яких ___ стор. основного тексту. Пояснювальна записка містить: титульний аркуш, аркуш завдання, анотації державною та іноземною мовами, зміст, перелік умовних позначень і скорочень, вступ, ___ розділів, висновки, список літератури з ___ найм. на ___ стор., ___ додатків на ___ стор., ___ рис., табл.
Графічна частина роботи	Мультимедійна презентація PowerPoint на ___ арк. формату А4.
Спец. завдання	_____
Мета роботи	_____
Об'єкт дослідження	_____
Предмет дослідження	_____
Наукова новизна отриманих результатів	_____
Практична цінність отриманих результатів	_____

Додаток Д

**БЛАНК ПОДАННЯ
ГОЛОВІ ЕКЗАМЕНАЦІЙНОЇ КОМІСІЇ
ЩОДО ЗАХИСТУ КВАЛІФІКАЦІЙНОЇ РОБОТИ**

НАЦІОНАЛЬНИЙ УНІВЕРСИТЕТ ЦИВІЛЬНОГО ЗАХИСТУ УКРАЇНИ

ПОДАННЯ ГОЛОВІ ЕКЗАМЕНАЦІЙНОЇ КОМІСІЇ ЩОДО ЗАХИСТУ КВАЛІФІКАЦІЙНОЇ РОБОТИ

Здобувач вищої освіти _____
(прізвище, ім'я та по батькові)

Рівень вищої освіти _____, направляється до захисту кваліфікаційної роботи за спеціальністю _____
(шифр і назва)

за освітньо-професійною (освітньо-науковою) програмою _____
на тему: _____

Кваліфікаційна робота і рецензія додаються.

Довідка про успішність

_____ за період навчання, на факультеті (в підрозділі)
(прізвище та ініціали здобувача вищої освіти)

_____ з 20__ року до 20__ року повністю
(назва факультету, підрозділу)

виконав навчальний план за освітньою програмою з таким розподілом оцінок за 100-бальною шкалою:

Розподіл по балах	у %
90-100	
80-89	
65-79	
55-64	
50-54	

Керівник факультету (підрозділу) _____
(підпис) (Власне ім'я ПРІЗВИЩЕ)

Висновок керівника кваліфікаційної роботи

Здобувач вищої освіти _____

Керівник кваліфікаційної роботи _____
(підпис) (Власне ім'я ПРІЗВИЩЕ)

« ____ » _____ 20__ року

Висновок кафедри про кваліфікаційну роботу

Кваліфікаційна робота здобувача вищої освіти _____ розглянута
(прізвище та ініціали)

кафедрою _____ та перевірена на унікальність, яка склала ____ %,
(назва кафедри)

протокол від _____ 20__ року № ____, допускається до захисту кваліфікаційної роботи в
екзаменаційній комісії _____.

Керівник кафедри

_____ (назва кафедри) _____ (підпис) _____ (Власне ім'я ПРІЗВИЩЕ)

« ____ » _____ 20__ року

Додаток Е

**ПРИКЛАД ОФОРМЛЕННЯ АНОТАЦІЇ
ДО РУКОПИСУ РОЗРАХУНКОВО-ПОЯСНЮВАЛЬНОЇ ЗАПИСКИ
КВАЛІФІКАЦІЙНОЇ РОБОТИ**

АНОТАЦІЯ

Рукопис кваліфікаційної роботи: 144 с., 19 рис., 3 табл., 2 дод., 29 джерел.

Об'єкт дослідження – негативний вплив виробничої діяльності ТОВ НВО «Вертикаль» на навколишнє природне середовище.

Мета роботи – підвищення рівня екологічної безпеки виробничої діяльності ТОВ НВО «Вертикаль» шляхом створення технології утилізації твердих і рідких горючих відходів підприємства шляхом вдосконалення технології виготовлення з них та зберігання паливних брикетів з вдосконаленим інгредієнтним складом, утилізації теплової енергії від їх спалювання у твердопаливному котлі та очищення його відпрацьованих газів.

Методи дослідження – аналіз науково-технічної та нормативної літератури, основні положення дисциплін «Технології захисту навколишнього середовища», «Проектування й конструювання систем забезпечення екологічної безпеки», «Технічна механіка рідини та газу», «Теорія теплообмінних процесів», «Теорія окисно-відновних реакцій», «Теорія механічної обробки різанням», «Теорія механічної обробки тиском».

Оцінено вплив ТОВ НВО «Вертикаль» на навколишнє середовище, зокрема атмосферу м. Харкова Харківської області відходами твердих і рідких горючих речовин. Розроблено технологію утилізації відходів твердих і рідких горючих речовин шляхом вдосконалення технології виготовлення з них та зберігання паливних брикетів з вдосконаленим інгредієнтним складом, утилізації теплової енергії від їх спалювання у твердопаливному котлі та очищення його відпрацьованих газів. Спроектовано твердопаливний котел для спалювання горючих відходів підприємства як виконавчий орган технології захисту навколишнього середовища. Розроблено новий інгредієнтний склад паливних брикетів і вдосконалено технологію їх зберігання, надано техніко-економічне обґрунтування. Розроблено заявку на патент України на корисну модель на вдосконалену технологію зберігання паливних брикетів з новим інгредієнтним складом.

Впровадження результатів дипломної роботи дозволить забезпечити нормативно встановлений рівень показників екологічної безпеки виробничої діяльності ТОВ НВО «Вертикаль», зокрема нівелювати забруднення ПНС відходами твердих і рідких горючих речовин та утилізувати теплову енергію від їх спалювання.

Ключові слова: ТЕХНОЛОГІЇ ЗАХИСТУ, НАВКОЛИШНЄ СЕРЕДОВИЩЕ, ВІДХОДИ ТВЕРДИХ І РІДКИХ ГОРЮЧИХ РЕЧОВИН, ПАЛИВНІ БРИКЕТИ, УТИЛІЗАЦІЯ ТЕПЛОВОЇ ЕНЕРГІЇ, ТВЕРДОПАЛИВНИЙ КОТЕЛ.

ABSTRACT

Manuscript of the qualifying work thesis: 144 p., 19 fig., 3 tab., 2 append., 29 ref.

Object of the study – negative influence of production activities of LLC SPE «Vertical» on the environment.

Purpose of the study – increation of level of ecological safety of production activities of LLC SPE «Vertical» by creation of technology for utilization of solid and liquid combustible wastes of the enterprise by improving the technology of production of them and storage of fuel briquettes with improved ingredient composition, utilization of thermal energy from their combustion in a solid fuel boiler and purification of its exhaust gases.

Methods of the study – analysis of scientific, technical and regulatory literature, main provisions of disciplines "Environmental protection technologies", "Design and construction of environmental safety systems", "Technical mechanics of liquids and gas", "Theory of heat exchanging processes", "Theory of redox reactions", "Theory of machining by cutting", "Theory of machining by pressure".

The impact of LLC SPE «Vertical» on the environment, in particular the atmosphere of Kharkiv, Kharkiv region, by the waste of solid and liquid combustible substances was assessed. The technology of utilization of solid and liquid combustible wastes by improving the technology of manufacturing and storing fuel briquettes with improved ingredient composition, utilization of thermal energy from their combustion in solid fuel boiler and purification of exhaust gases. A solid fuel boiler for burning combustible waste of the enterprise as executive body of the environmental protection technology has been designed. A new ingredient composition of fuel briquettes has been developed and the technology of their storage has been improved, and a feasibility study has been provided. An application for a patent of Ukraine for a utility model for advanced technology for storage of fuel briquettes with a new ingredient composition has been developed.

The implementation of the results of the thesis will ensure the normatively established level of environmental safety of production activities of LLC SPE «Vertical», in particular to reduce the pollution of PNS with waste solid and liquid combustible substances and utilize thermal energy from their combustion.

Key words: PROTECTION TECHNOLOGIES, ENVIRONMENT, WASTE OF SOLID AND LIQUID FUEL SUBSTANCES, FUEL BRIQUETTES, UTILIZATION OF THERMAL ENERGY, SOLID FUEL BOILER.

Додаток Ж

**ПРИКЛАД ОФОРМЛЕННЯ ЗМІСТУ РУКОПISУ
КВАЛІФІКАЦІЙНОЇ РОБОТИ**

ЗМІСТ

ПЕРЕЛІК УМОВНИХ ПОЗНАЧЕНЬ, СКОРОЧЕНЬ, ОДИНИЦЬ ТА ВИЗНАЧЕНЬ	8
ВСТУП.....	10
1 ОЦІНКА СТАНУ НАВКОЛИШНЬОГО ПРИРОДНОГО СЕРЕДОВИЩА У РАЙОНІ РОЗМІЩЕННЯ ОБ'ЄКТУ	15
1.1 Оцінка стану навколишнього природного середовища у Харківській області	15
1.2 Оцінка стану навколишнього природного середовища у місті Харків	20
1.3 Висновки по розділу 1	25
2 ОЦІНКА ПОКАЗНИКІВ ГОСПОДАРЧО-ВИРОБНИЧОЇ ДІЯЛЬНОСТІ ОБ'ЄКТУ ТА ЙОГО ВПЛИВУ НА КОМПОНЕНТИ ДОВКІЛЛЯ	26
2.1 Аналіз місця розміщення об'єкту, структури, номенклатури і обсягу випуску продукції	26
2.2 Аналіз номенклатури джерел чинників екологічної небезпеки об'єкту, оцінювання числових значень чинників, обґрунтування вибору джерела чинника і компонента довкілля для побудови ТЗНС	30
2.3 Критичний аналіз наявних на об'єкті засобів забезпечення нормативно встановленого рівня екологічної безпеки	35
2.4 Висновки по розділу 2	36
3. ПОБУДОВА І ОПИСАННЯ СХЕМИ ТЕХНОЛОГІЇ ЗАХИСТУ НАВКОЛИШНЬОГО СЕРЕДОВИЩА ОБРАНОГО КОМПОНЕНТУ ДОВКІЛЛЯ ВІД ОБРАНОГО ЧИННИКА ЕКОЛОГІЧНОЇ НЕБЕЗПЕКИ	37
3.1 Побудова схеми ТЗНС, описання її виконавчих пристроїв та очікуваного ефекту від її впровадження	37
3.2 Описання улаштування та принципу функціонування ланцюгів з виконавчих пристроїв ТЗНС, ієрархічних зв'язків та потоків речовин, енергії та інформації	40

3.3 Висновки по розділу 3	44
4. ПРОЕКТУВАННЯ ВИКОНАВЧОГО ПРИСТРОЮ ЗАПРОПОНОВАНОЇ ТЕХНОЛОГІЇ ЗАХИСТУ НАВКОЛИШНЬОГО СЕРЕДОВИЩА	45
4.1 Критичний аналіз способів і засобів зниження інтенсивності обраного чинника екологічної небезпеки на обраний компонент довкілля з числа відомих	45
4.2 Літературно-патентний пошук щодо конструктивно-технічних і технологічних рішень для проектного виконавчого пристрою запропонованої ТЗНС	50
4.3 Проектувальний розрахунок елемента конструкції проектного виконавчого пристрою запропонованої ТЗНС	59
4.4 Висновки по розділу 4	60
5. РОЗРАХУНКОВЕ (експериментальне) НАУКОВЕ ДОСЛІДЖЕННЯ АСПЕКТІВ ЯВИЩ (процесів, станів) У ЗАПРОПОНОВАНІЙ ТЕХНОЛОГІЇ ЗАХИСТУ НАВКОЛИШНЬОГО СЕРЕДОВИЩА	61
5.1 Обґрунтування актуальності дослідження	61
5.2 Аналіз літературних джерел, формулювання мети, об'єкту, предмету і постановка задач дослідження	63
5.3 Визначення методів дослідження, описання, створення чи вдосконалення інструментарію теоретичного (експерименталь- ного) дослідження, отримання набору вихідних даних	69
5.4 Отримання, обробка і аналіз отриманих у дослідженні результатів, формулювання пунктів їх наукової новизни та практичної цінності	70
5.5 Висновки по розділу 5	75
6. ОЦІНЮВАННЯ ЕФЕКТИВНОСТІ ФУНКЦІОНУВАННЯ ЗАПРОПОНОВАНОЇ ТЕХНОЛОГІЇ ЗАХИСТУ НАВКОЛИШНЬОГО СЕРЕДОВИЩА (виконавчого пристрою)	76
6.1 Обґрунтування вибору, описання та застосування методики оцінювання ефективності функціонування актуальності дослідження	76
6.2 Виконання SWOT-аналізу та визначення SWOT-стратегій	80

подальших досліджень	
6.3 Розробка комплекту документів для подання заявки на отримання патенту України на корисну модель на створений при виконанні дипломної роботи новий науково-технічний продукт	85
6.4 Розробка комплекту документів для подання заявки на отримання фінансування практичного впровадження отриманих у дослідженні результатів	95
6.5 Додаткові розрахункові дослідження, розробка організаційно-технічних заходів щодо забезпечення належного стану охорони праці та пожежної безпеки, розробка списків рекомендацій щодо практичної реалізації отриманих у дослідженні результатів	99
6.6 Висновки по розділу 6	105
ВИСНОВКИ	106
СПИСОК ДЖЕРЕЛ ПОСИЛАННЯ	110
ДОДАТОК А. ДОКУМЕНТИ, ЩО ВІДОБРАЖАЮТЬ РЕЗУЛЬТАТИ РОБОТИ ВИПУСКНИКА ЗА ТЕМОЮ КВАЛІФІКАЦІЙНОЇ РОБОТИ (обов'язково)	125
ДОДАТОК Б. SWOT-АНАЛІЗ РЕЗУЛЬТАТІВ ДОСЛІДЖЕННЯ (опціонально)	127
ДОДАТОК В. КОМПЛЕКТ ДОКУМЕНТІВ ДЛЯ ПОДАННЯ ЗАЯВКИ НА ОТРИМАННЯ ПАТЕНТУ УКРАЇНИ НА КОРИСНУ МОДЕЛЬ НА СТВОРЕНИЙ ПРИ ВИКОНАННІ КВАЛІФІКАЦІЙНОЇ РОБОТИ НОВИЙ НАУКОВО-ТЕХНІЧНИЙ ПРОДУКТ (опціонально)	
ДОДАТОК Г. КОМПЛЕКТ ДОКУМЕНТІВ ДЛЯ ПОДАННЯ ЗАЯВКИ НА ОТРИМАННЯ ФІНАНСУВАННЯ ПРАКТИЧНОГО ВПРОВАДЖЕННЯ ОТРИМАНИХ У ДОСЛІДЖЕННІ РЕЗУЛЬТАТІВ (опціонально)	
ДОДАТОК Д. СПИСОК РЕКОМЕНДАЦІЙ ЩОДО ПРАКТИЧНОЇ РЕАЛІЗАЦІЇ ОТРИМАНИХ У ДОСЛІДЖЕННІ РЕЗУЛЬТАТІВ (опціонально)	

Додаток К

**ПРИКЛАД ОФОРМЛЕННЯ ПЕРЕЛІКУ УМОВНИХ ПОЗНАЧЕНЬ,
СКОРОЧЕНЬ, ОДИНИЦЬ ТА ТЕРМІНІВ
РУКОПISУ РОЗРАХУНОКОВО-ПОЯСНЮВАЛЬНОЇ ЗАПИСКИ
КВАЛІФІКАЦІЙНОЇ РОБОТИ**

СПИСОК УМОВНИХ ПОЗНАЧЕНЬ, СКОРОЧЕНЬ, ОДИНИЦЬ ТА ВИЗНАЧЕНЬ

УМОВНІ ПОЗНАЧЕННЯ І ОДИНИЦІ ВИМІРЮВАННЯ:

$n_{кв}$ – частота обертання колінчастого вала, об/хв, $хв^{-1}$, гртм;

N_e – ефективна номінальна потужність, кВт;

$M_{кр}$ – крутний момент, Н·м;

α – коефіцієнт надлишку повітря.

G_{fuel} , G_{air} , G_{EG} – масова годинна витрата палива, повітря та відпрацьованих газів, кг/год;

g_e – питома ефективна масова годинна витрата палива (effective specific mass hourly fuel, air and EG consumption), кг/(кВт·год);

C_nH_m – незгорілі вуглеводні моторного палива і оливи;

NO_x – оксиди азоту;

CO – монооксид вуглецю;

CO_2 – діоксид вуглецю (carbon dioxide);

SO_x – оксиди сірки (sulfur oxides);

H_2O – дігідрогену монооксид (hydrogen dioxide);

$B(\alpha)П$ – бенз(α)пірен (benz-a-piren).

СКОРОЧЕННЯ:

ДП «Електроважмаш» – державне підприємство «Електроважмаш».

ТЗНС – технології захисту навколишнього середовища.

НПС – навколишнє природне середовище.

КП – комунальне підприємство.

ГДК – гранично допустима концентрація.

ЕБ – екологічна безпека.

ВГ – відпрацьовані гази.

ПДВЗ – поршневий двигун внутрішнього згоряння.

ЕУ – енергоустановка.

АТЗ – автотранспортний засіб.

ТЧ (PM) – тверді частинки.

NO_x – оксиди азоту.

C_nH_m – незгорілі вуглеводні.

CO – монооксид вуглецю.

Б(а)П – бенз(а)пірен.

ПАВ – поліциклічні ароматичні вуглеводні.

SO_x – оксиди сірки.

H₂O – дігидрогену монооксид.

CO₂ – діоксид вуглецю.

ТЕРМІНИ:

Велике дихання резервуару з моторним паливом – це явище викиду пари моторного палива у повітря НПС, що носить залповий характер, зумовлене витісненням газоподібного середовища з резервуару рідиною при його повному чи частковому заповненні (заправці) крізь або відкритий запірний орган резервуара, або спеціальний відповідним чином налаштований клапан у ньому.

Мале дихання резервуару з моторним паливом – це явище викиду пари моторного палива у повітря НПС, що носить залповий характер, зумовлене циклічною зміною температурного режиму (зокрема добового коливання температури повітря та барометричного тиску) в експлуатації АТЗ чи резервуару, яка призводить до поперемінної інтенсифікації процесів випаровування та конденсації моторного палива й відповідної зміни значення тиску його насиченої пари у резервуарі, надлишок і нестача якої компенсується шляхом масообміну з повітрям НПС крізь відповідним чином налаштований двосторонній клапан у запірному органі резервуара.

Додаток Л

**ПРИКЛАД ОФОРМЛЕННЯ ВСТУПУ
РУКОПИСУ РОЗРАХУНКОВО-ПОЯСНЮВАЛЬНОЇ ЗАПИСКИ
КВАЛІФІКАЦІЙНОЇ РОБОТИ**

ВСТУП

Відомим є той факт, що актуальний екологічний стан усіх компонентів навколишнього природного середовища (НПС) – атмо-, гідро- та літосфера – як у планетарному масштабі, так і масштабі окремо взятої урбанізованої й техногенно навантаженої території, викликає обґрунтоване занепокоєння та має чітку тенденцію до погіршення [1–10]. Таке положення справ зумовлене поступовим еволюційним розвитком цивілізації, що прискорився впродовж 20 сторіччя та супроводжувався невідступним зростанням рівня науково-технічного прогресу та бурхливим розвитком промислового виробництва. Така тенденція здебільшого зумовлена розширенням кола держав та регіонів світу, у яких розгортаються нові види виробництв, впроваджуються інноваційні технології (у тому числі й так звані «нано»), виявляються та розробляються нові родовища сировини, розробляються і вводяться у дію екологічні нормативи [11–14]. Це закономірно призводить до відповідного зростання обсягу продукуючої продукції, а значить і масштабів забруднення НПС шкідливими речовинами та відходами, а також до прогресуючого виснаження невідновних ресурсів природного походження. Інтенсивна складова такого впливу здебільшого визначається загальним зростанням рівня життя населення та нерозривно пов'язане з цим підвищення рівня попиту на продукцію промисловості, зокрема товари народного споживання, продукти харчування, інформаційно-розважальний продукт тощо.

Державне підприємство (ДП) «Електроважмаш» є одним з найпотужніших промислових підприємств міста Харкова, найбільшим виробником тягові генератори парових турбін та гідротурбін, тягові електродвигуни для тепловозів ТЕЗ, міського електротранспорту, дизель-поїздів та дизель-електростанцій на території України [15, 16]. При цьому очевидним є те, що великим виробничим потужностям підприємства відповідає високий рівень негативного впливу на усі компоненти НПС – атмосферу, гідросферу й літосферу, а відтак і на біосферу, зокрема, флору, фауну та людину.

Наведене вище створює потребу у всебічному аналізі аспектів негативного впливу виробничих підрозділів ДП «Електроважмаш» на компоненти НПС. Базуючись на результатах такого аналізу мають розроблятися нові чи вдосконалюватися існуючі технології захисту навколишнього середовища, що впроваджуватимуться у

практику виробничої діяльності вказаного підприємства у вигляді конкретних систем нейтралізації та їх окремих виконавчих органів.

Наведене вище зумовлює **актуальність** теми дипломної роботи.

Об'єктом дослідження є негативний вплив виробничої діяльності ДП «Електроважмаш» на навколишнє природне середовище.

Предметом дослідження є система забезпечення екологічної безпеки виробничої діяльності ДП «Електроважмаш».

Метою дослідження є підвищення рівня показників екологічної безпеки виробничої діяльності ДП «Електроважмаш» до нормативно встановлених значень шляхом створення технології захисту навколишнього середовища (ТЗНС), зокрема технології очищення газових викидів модельної дільниці чавуноливарного цеху.

Проблемою дослідження є забезпечення нормативно встановлених показників рівня екологічної безпеки виробничої діяльності модельної дільниці чавуноливарного цеху ДП «Електроважмаш» на методологічній основі розробленої ТЗНС захисту атмосферного повітря та матеріальній основі пристрою для очищення газових викидів як її виконавчого пристрою та надання комплексної екологохімічної оцінки ефективності процесу експлуатації автотранспортних засобів підприємства, оснащених поршневым ДВЗ.

Для досягнення мети у роботі було поставлено та вирішено наступні **задачі**:

1. Оцінювання негативного впливу виробничої діяльності ДП «Електроважмаш» на НПС.

2. Розробка технологічного процесу нейтралізації шкідливих впливів чавуноливарного цеху ДП «Електроважмаш» на НПС.

3. Проектування пристрою для очищення газових викидів модельної дільниці чавуноливарного цеху ДП «Електроважмаш» від пилу кварцового піску та дослідження впливу на його геометричні параметри й показники роботи фізичних властивостей очищеного аерозолю.

4. Екологохімічна оцінка ефективності процесу експлуатації автотранспортних засобів підприємства, оснащених поршневым ДВЗ.

Під час виконання досліджень, представлених у цій дипломній роботі, застосовано наступні **методи**: аналіз науково-технічної та нормативної літератури при надан-

ні загальної характеристики підприємства та району його розміщення, основні положення дисциплін «Технології захисту навколишнього середовища» при оцінюванні впливу підприємства на навколишнє природне середовище, «Проектування й конструювання систем забезпечення екологічної безпеки» при розробці системи нейтралізації шкідливих впливів підприємства на атмосферу, «Технічна механіка рідини та газу» при проектуванні пристрою для очищення газових викидів та дослідженні його параметрів, «Системи управління екологічною безпекою» при оцінюванні можливості практичної реалізації запропонованих природоохоронних заходів, метод найменших квадратів при описанні отриманих залежностей.

Наукова новизна результатів, отриманих у дипломній роботі полягає у наступному.

Набув подальшого розвитку підхід до визначення геометричних характеристик та показників роботи конічного циклону з урахуванням впливу на них фізичних властивостей компонентів аерозолі газових викидів.

Удосконалено спосіб управління ефективністю роботи і гідравлічним опором конічного циклону фіксованого діаметра з урахуванням значення температури та масової витрати очищуваного газового викиду.

Набув подальшого розвитку підхід проф. П.М. Каніла до критеріального оцінювання екологохімічної ефективності процесу експлуатації автотракторних дизельних ДВЗ з урахуванням масових годинних викидів оксидів сірки, бенз(а)пірену та інших ПАВ та методик визначення масових годинних викидів та вагомості цих політантів у частині застосування до стаціонарних стандартизованих випробувальних циклів.

Практичне значення результатів, отриманих у кваліфікаційній дипломній роботі, полягає у наступному.

Запропоновано систему очищення газових викидів від газового сушила для піску ливарного цеху ДП «Електроважмаш» на основі аналізу структури, технологічних процесів та негативного впливу виробничої діяльності підприємства на стан атмосфери м. Харкова, яка *може бути рекомендована* до впровадження на підприємстві з урахуванням відповідного економічного ефекту а також для модельних ділянок ливарних цехів інших підприємств.

Виявлені числові характеристики впливу фізичних властивостей компонен-

тів аерозолію газових викидів на геометричні характеристики конічного циклону *можуть бути використані* у практиці проектування таких пристроїв.

Запропонований спосіб управління ефективністю роботи і гідравлічним опором конічного циклону фіксованого діаметра з урахуванням значення температури та масової витрати очищуваного газового викиду *придатний* для реалізації в розробленій системі очищення такої води при зміні режиму роботи джерела викиду.

Запропоновані підходи до визначення масових годинних викидів оксидів сірки, бенз(а)пірену та ПАВ у потоці ВГ дизельного ДВЗ, а також вагомості цих поллютантів, та підхід проф. П.М. Каніла до критеріального оцінювання екологічної ефективності процесу експлуатації автотракторних дизельних ДВЗ *придатні* для їх застосування у порівняльному розрахунковому оцінюванні інших типів ПДВЗ.

Матеріали досліджень, представлених у цій кваліфікаційній роботі, пройшли **апробацію** у виді доповідей на:

1) 2018 IEEE 3rd International International Conference on Intelligent Energy and Power Systems (IEPS–2018) (10 – 14 September 2018, NTU «KhPI», Kharkiv);

2) Міжнародній науково-практичній конференції «Проблеми техногенно-екологічної безпеки: освіта, наука, практика» (21 – 22 листопада 2019 р., НУЦЗ України, Харків),

та **опубліковано** у її збірнику її матеріалів, а також склали матеріал деяких розділів у одноосібній монографії:

1. Criteria based assessment of the level of ecological safety of exploitation of electric generating power plant that consumes biofuels / O. Kondratenko, I. Mishchenko, G. Chernobay, Yu. Derkach, Ya. Suchikova // 2018 IEEE 3rd International International Conference on Intelligent Energy and Power Systems (IEPS–2018): Book of Papers (10–14 September 2018). Kharkiv: Publ. National Technical University «KhPI», 2018. pp. 185–189. DOI 10.1109/IEPS.2018. 8559570.

2. Кондратенко О.М. Метрологічні аспекти комплексного критеріального оцінювання рівня екологічної безпеки експлуатації поршневіх двигунів енергетичних установок : монографія / О.М. Кондратенко. Х.: Стиль-Издат (ФОП Бровін О.В.), 2019. 532 с.

3. Кондратенко О.М. Вдосконалення системи очищення газових викидів ДП

«Завод «Електроважмаш» / О.М. Кондратенко // Матеріали Міжнародної науково-практичної конференції «Проблеми техногенно-екологічної безпеки: освіта, наука, практика» (21–22 листопада 2019 р., НУЦЗУ, Харків). Х.: НУЦЗУ, 2019. С. 121–123.

4. Кондратенко О.М. Результати екологохімічної оцінки експлуатації дизеля 2Ч10,5/12 за випробувальним циклом ESC / О.М. Кондратенко // Матеріали Міжнародної науково-практичної конференції «Проблеми техногенно-екологічної безпеки: освіта, наука, практика» (21–22 листопада 2019 р., НУЦЗУ, Харків). Х.: НУЦЗУ, 2019. С. 126–128.

Структура та обсяг роботи. Кваліфікаційною роботою є рукопис, викладений на 139 стор., з яких 125 стор. основного тексту, та містить реферат двома мовами, перелік умовних позначень і скорочень, вступ, 6 розділів, висновки, список з 53 використаних джерел на 5 стор., 1 додаток на 1 стор., 54 рисунків та 21 таблицю.

Додаток М

**ПРИКЛАД ОФОРМЛЕННЯ СХЕМИ РОЗРОБЛЕНОЇ ТЕХНОЛОГІЇ
ЗАХИСТУ НАВКОЛИШНЬОГО СЕРЕДОВИЩА ТА ЇЇ ОПИСАННЯ**

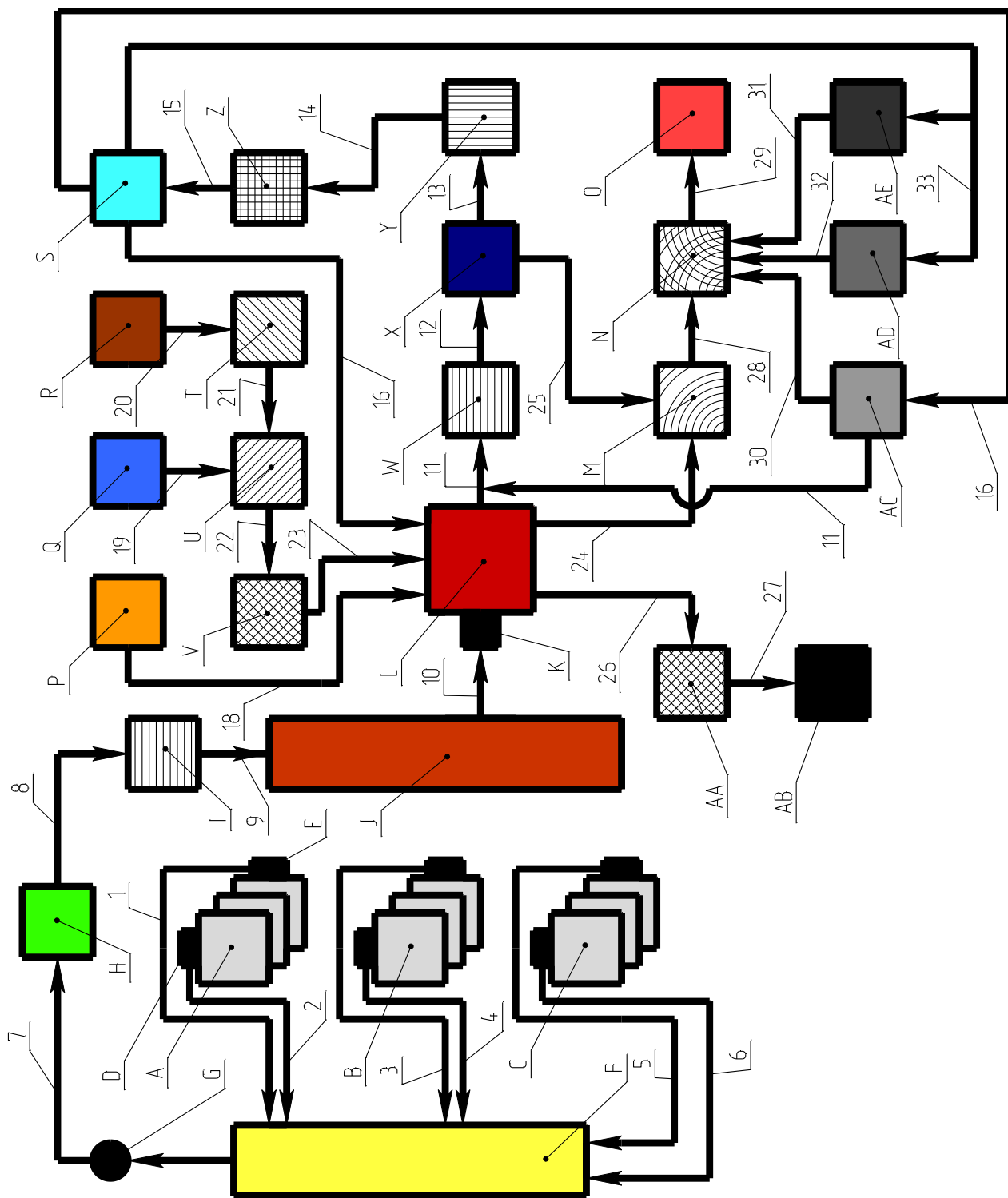


Рис. Ж.1 – Технологічна схема розробленої технології захисту навколишнього середовища

Розроблена технологія захисту навколишнього середовища, зокрема система утилізації парів технічних горючих рідин, котрі зберігаються на нафтобазі, з рекуперацією отримуваної при їх спалюванні теплоти шляхом перетворення на електроенергію, описується схемою, наведеною на рис. Ж.1.

На рис. Ж.1 застосовано наступні позначення:

Об'єкти:

- А – резервуари для зберігання бензину;
- В – резервуари для зберігання дизпалива;
- С – резервуари для зберігання моторної оливи;
- Д – дихальний клапан резервуару;
- Е – клапан системи суфлювання;
- Ф – резервуар парів грючих рідин низького тиску;
- Г – нагнітальний насос;
- Н – осушувач парів;
- І – фільтр механічних домішок;
- Ж – резервуар парів грючих рідин високого тиску;
- К – газовий пальник;
- Л – твердопаливний котел;
- М – термоелектричний генератор;
- Н – перетворювач напруги;
- О – накопичувач електроенергії;
- Р – склад паливних брикетів;
- Q – склад відпрацьованих технічних горючих рідин;
- Р – склад твердих горючих відходів;
- С – атмосфера;
- Т – подрібнювач;
- U – змішувач;
- V – брикетувальний прес;
- W – фільтр твердих частинок;
- X – охолоджувач відпрацьованих газів;
- Y – доокислювач продуктів неповного згоряння;

Z – поглинач оксидів азоту;
AA – брикетувальний прес;
AB – склад брикетованої золи;
AC – дизель-генератор;
AD – фотоелектричний перетворювач;
AE – вітрогенератор;

Речовини:

- 1, 3, 5 – пара горючої речовини, що виділяється при малому диханні резервуару;
- 2, 4, 6 – пара горючої речовини, що виділяється при великому диханні резервуару;
- 7 – суміш парів горючих рідин високого тиску;
- 8 – суміш парів горючих, очищена від парів води;
- 9, 10 – суміш парів горючих, очищена від твердих домішок;
- 11 – неочищені відпрацьовані гази;
- 12 – відпрацьовані гази, очищені від твердих частинок;
- 13 – охолоджені відпрацьовані гази;
- 14 – відпрацьовані гази, очищені від продуктів неповного згоряння;
- 15 – відпрацьовані гази, очищені від оксидів азоту;
- 16 – повітря;
- 17 – охолоджувальна рідина;
- 18 – паливні брикети;
- 19 – відпрацьовані технічні горючі рідини;
- 20 – тверді горючі відходи;
- 21 – тирса суха;
- 22 – тирса просякнута;
- 23 – тирса брикетована;
- 24, 25 – теплова енергія;
- 26 – зола насипна;
- 27 – зола брикетована;
- 28 – 32 – електрична енергія;
- 33 – вітер, сонячне проміння

Додаток Н

ПРИКЛАД ОФОРМЛЕННЯ РЕЗУЛЬТАТІВ SWOT-АНАЛІЗУ

ДОДАТОК А. SWOT-аналіз результатів дослідження

Переваги (*S – Strengths*). Результати дослідження, наведеного у цій роботі вирізняються наступними перевагами. Запропонована схема технологія захисту навколишнього середовища від негативного впливу газових викидів з суміші парів горючих рідин, спричинених явищами великого і малого дихання резервуарів для їх зберігання, нафтобази «Харківська» ТОВ «ТАТНЄФТЬ-АЗС-УКРАЇНА», реалізує вдосконалений здобувачем вищої освіти підхід до проектування схем технологій захисту навколишнього середовища від газових викидів підприємства зі зберігання та дистрибуції нафтопродуктів, та придатна для впровадження на вказаному підприємстві а також інших підприємствах нафтопереробної галузі.

Недоліки (*W – Weaknesses*). Результати цього дослідження вирізняються таким основним недоліком, який полягає у тому, що рекомендації щодо підвищення рівня взагалі екологічної безпеки виробничої діяльності даного підприємства, у тому числі й забезпечення її нормативно встановленого рівня, не є обов'язковими до виконання у повному обсязі, через відсутність достатнього кола повноважень у представників контролюючих органів згідно до відповідної законодавчої бази.

Можливості (*O – Opportunities*). Результати дослідження відкривають наступні можливості для подальшого їх практичного застосування, а також окреслюють коло напрямків подальших досліджень, що виражається у потенційній наявності методичного та інструментального забезпечення підвищення рівня екологічної безпеки виробничої діяльності окремо взятого підприємства зі зберігання та дистрибуції нафтопродуктів взагалі, та отримання корисного енергетичного і економічного ефекту зокрема, за умови впровадження результатів даного дослідження на ньому у повному обсязі.

Ризики (*T – Threats*). Результати, отримані у даному дослідженні, складаючи основу пунктів розробленого списку рекомендацій щодо практичного їх застосування, водночас є джерелом наступних ризиків. Для забезпечення теоретично отриманого за результатами цього дослідження екологічного, енергетичного і економічного ефектів потрібним є повне впровадження розроблених природоохоронних методів, заходів та засобів, що має свою собівартість та досить тривалий строк окупності, а роботи по його впровад-

женню потребують часткового виведення з експлуатації деякого технологічного обладнання. Для здійснення таких новацій підприємство має або отримати кошти з державного чи місцевого бюджету, або ж кредитуватися.

Сформовано наступні *стратегії*.

SO-стратегія, спрямована на подальше посилення сильних сторін за рахунок використання можливостей. Полягає у реалізації подальших досліджень щодо раціоналізації запропонованої технології захисту навколишнього середовища, а також для інших підприємств зі зберігання та дистрибуції нафтопродуктів, при наявності матеріальних результатів впровадження розробленої технології як бази для раціоналізаторської діяльності та оптимізаційних досліджень.

ST-стратегія, спрямована на усунення загроз шляхом використання сильних сторін. Передбачає використання результатів економічного обґрунтування як основи для укладення запитів на фінансування щодо впровадження запропонованої технології захисту навколишнього середовища з державного, місцевого бюджету, недержавних екологічних фондів або ж пільгових умов кредитування.

WO-стратегія, спрямована на посилення поки що слабких сторін за рахунок використання можливостей. Включає в себе в напрямки подальших досліджень за напрямком, що відповідає виявленому недоліку, а саме у добровільному з боку підприємства дотриманні законодавчо встановлених екологічних вимог, підвищенні екологічної культури працівників та їх екологічної свідомості.

WT-стратегія, спрямована на посилення поки що слабких сторін шляхом уникнення загроз. Пропонується подолати сформульований недолік шляхом розробки запитів на фінансування екологічної програми щодо здійснення такого виду природоохоронної діяльності (відповідно до «Переліку видів діяльності, що належать до природоохоронних заходів», затвердженому Постановою Кабінету Міністрів України від 17.09.1996 р. № 1147) з Державного чи Обласного чи фонду охорони навколишнього природного середовища згідно до вмісту «Положення про Державний фонд охорони навколишнього природного середовища», затвердженому Постановою кабінету Міністрів України від 07.05.1998 р. № 634 а також вмісту «Порядку планування та фінансування природоохоронних заходів», затвердженого Наказом Міністерства екології та природних ресурсів України від 12.06.2015 р. № 194.

Додаток П

**ПРИКЛАД ОФОРМЛЕННЯ КОМПЛЕКТУ ДОКУМЕНТІВ
ДЛЯ ПОДАННЯ ЗАЯВКИ НА ОТРИМАННЯ ПАТЕНТУ УКРАЇНИ
НА КОРИСНУ МОДЕЛЬ НА СТВОРЕНИЙ ПРИ ВИКОНАННІ
КВАЛІФІКАЦІЙНОЇ РОБОТИ НОВИЙ НАУКОВО-ТЕХНІЧНИЙ ПРОДУКТ**

Розробки-аналоги

1. United States Patent 4,750,465, F02M 39/00, B01D 53/04, Fuel Vapor Storage Canister, Rediker Jr. at al., General Motors Corp., June 14, 1988, 7 p.

2. Пат. України на винахід № 88024 С2, МПК (2009) В01D 53/14, Кирик Г.В., Лавренко О.М., Стадник О.Д., ВАТ «НВАТ «ВНДІКОМПРЕСОМАШ», 20.09.2009, Бюл. № 18, 2009, 3 с.

Розробка-прототип

Пат. України на винахід № 88024 С2, МПК (2009) В01D 53/14, Кирик Г.В., Лавренко О.М., Стадник О.Д., ВАТ «НВАТ «ВНДІКОМПРЕСОМАШ», 20.09.2009, Бюл. № 18, 2009, 3 с.

Реферат патенту на винахід-прототип

Наводиться згідно прототипу

Формула винаходу для розробки-прототипу є наступною:

Наводиться згідно прототипу

Назва винаходу запропонованої розробки

**КОМБІНОВАНИЙ РЕЗЕРВУАР ДЛЯ НАКОПИЧЕННЯ
СУМІШІ ПАРІВ ГОРЮЧИХ РІДИН**

Формула винаходу запропонованої розробки є наступною:

Комбінований резервуар для накопичення суміші з парів горючих рідин, що складається з двох порожнин – високого та низького тиску, при чому суміш надходить спочатку до порожнини низького тиску з дихальних клапанів резервуарів для зберігання нафтопродуктів і зберігається там за атмосферного тиску, а потім перекачується поршневым компресором у резервуар високого тиску, де зберігається за підвищеного тиску, який **відрізняється** тим, що обидві порожнини мають тороподібну форму, розміщені коаксіально одне в одному – порожнина високого тиску в порожнині низького, а вздовж вісі обертання тору розміщено охолоджувальну порожнину, в

якій розміщується трубопровід між порожнинами спіральної форми, крізь яку продувається повітря, яким охолоджується поршневий компресор, яким перекачується суміш парів з порожнини низького тиску в порожнину високого тиску.

Ескіз запропонованої розробки наведено на фіг. В.1.

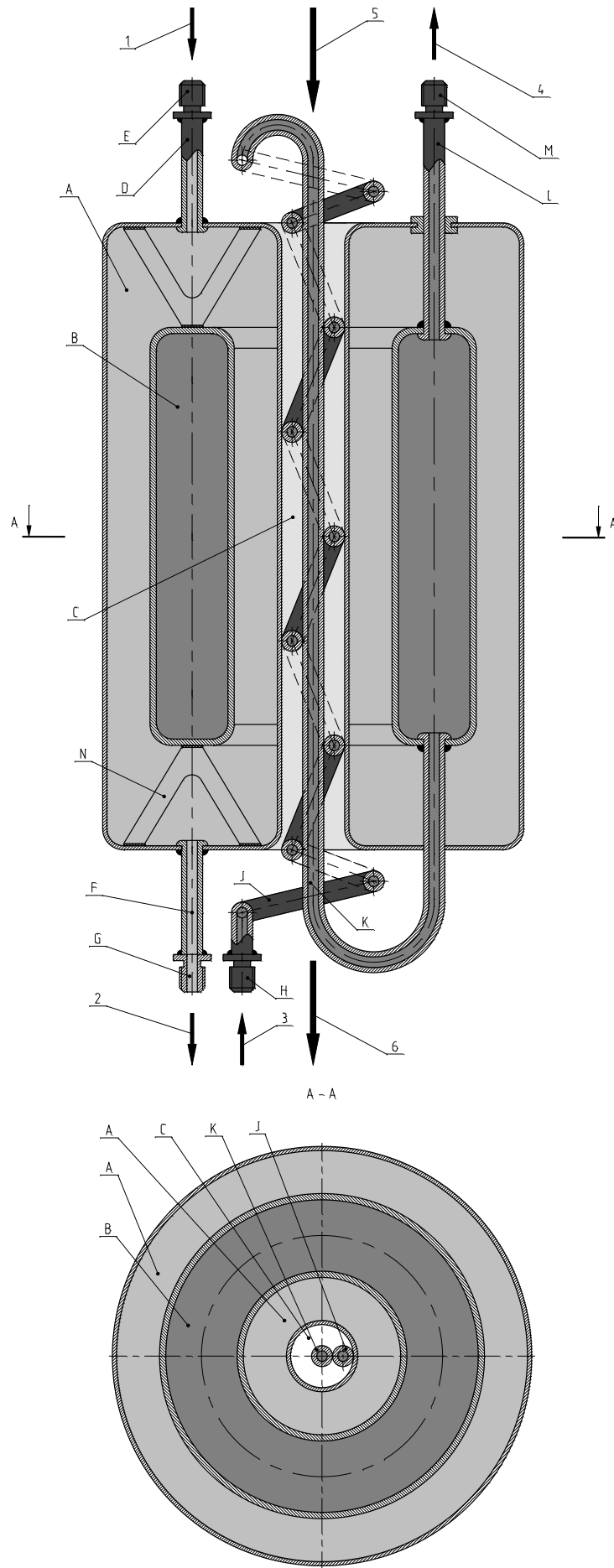
Реферат заявки на патент щодо запропонованої розробки

Об'єкт корисної моделі: конструкція комбінованого резервуару для накопичення суміші парів горючих рідин, що поєднує відсіки високого та низького тиску, розміщені одне в одному коаксіально навколо каналу для їх охолодження.

Галузь застосування: техногенно-екологічна безпека, зокрема, забезпечення нормативних показників рівня екологічної безпеки процесу зберігання та дистрибуції нафтопродуктів.

Суть корисної моделі: зберігання суміші парів горючих рідин нафтового походження, які являють собою залповий викид, спричинений явищами великого і малого дихання резервуарів для зберігання нафтопродуктів, таким чином, що забезпечується охолодження нагрітого при стискуванні у поршневому компресорі газоподібного текучого середовища при перекачуванні між порожнинами з низьким і високим тиском та підігрів конденсату.

Поставлене завдання вирішується за рахунок: покращення вартісних, компонентувальних та масогабаритних показників виконавчого органу технології захисту навколишнього середовища від залпових викидів парів горючих рідин нафтового походження при їх централізованому зберіганні на підприємстві з дистрибуції нафтопродуктів, спричинених явищами великого і малого дихання резервуарів, а саме накопичувача парів, за рахунок особливого компоновання складових такого агрегату та забезпечення можливості охолоджувати стиснуту суміш парів у спеціальним чином сконфігурованому трубопроводі між порожнинами резервуару та нагрівати конденсат від теплоти стиснутої суміші парів.



Фіг. В.1 – Ескіз запропонованої розробки (комбінованого резервуару для накопичення суміші парів горючих рідин)

На Фіг В.1:

- А – порожнина низького тиску резервуару;
- В – порожнина високого тиску резервуару;
- С – охолоджувальна порожнина резервуару;
- Д – прийомний патрубков на вході до порожнини низького тиску резервуару;
- Е – штуцер прийомного патрубков порожнини низького тиску резервуару;
- Ф – вихідний патрубков на виході до порожнини низького тиску резервуару;
- Г – штуцер вихідного патрубков порожнини низького тиску резервуару;
- Н – штуцер прийомного патрубков порожнини високого тиску резервуару;
- І – змійовик порожнини охолоджувальної порожнини резервуару;
- К – трубопровід порожнини охолоджувальної порожнини резервуару;
- Л – вихідний патрубков на виході до порожнини високого тиску резервуару;
- М – штуцер вихідного патрубков порожнини високого тиску резервуару;
- Н – утримуючий та демпфуючий елемент порожнини високого тиску резервуару;
- 1 – потік суміші парів горючих рідин низького тиску від дихальних клапанів у порожнину низького тиску резервуару;
- 2 – потік суміші парів горючих рідин низького тиску до поршневого компресора;
- 3 – потік суміші парів горючих рідин високого тиску від компресора у порожнину високого тиску резервуару;
- 4 – потік суміші парів горючих рідин високого тиску до споживача з порожнини високого тиску резервуару;
- 5 – потік охолоджуючого повітря на вході у охолоджувальну порожнину резервуару;
- 6 – потік охолоджуючого повітря на виході з охолоджувальну порожнину резервуару.

Технічний результат: забезпечується отримання покращення вартісних, компоновальних та масогабаритних показників накопичувача залпових викидів парів горючих рідин нафтового походження, а також забезпечується технічна можливість регулювання температури зберігаємої суміші парів високого тиску та підтримання агрегатної стабільності зберігаємої суміші парів низького тиску.

**КОМБІНОВАНИЙ РЕЗЕРВУАР ДЛЯ НАКОПИЧЕННЯ
СУМІШІ ПАРІВ ГОРЮЧИХ РІДИН**

Корисна модель відноситься до галузі техногенно-екологічної безпеки, зокрема, створення технологій захисту навколишнього середовища для забезпечення нормативних показників рівня екологічної безпеки процесу зберігання та дистрибуції рідких нафтопродуктів.

Показники рівня екологічної безпеки виробничої діяльності підприємств зі зберігання та дистрибуції рідких нафтопродуктів, рівно як і життєдіяльності урбанізованих населених територій, визначають водночас і якість життя населення, рівень техногенного навантаження на усі компоненти навколишнього природного середовища. Нормативно встановлені лімітовані рівні значень таких показників на сучасному етапі розвитку технологій, екологічної свідомості суспільства та законодавства мають забезпечуватись виключно комплексом організаційно-технічних заходів, що включають вдосконалення самих технологічних процесів, у результаті яких виділяються фактори негативного впливу на довкілля, зокрема залпові викиди суміші парів горючих рідин нафтового походження, зумовлені явищами великого та малого дихання резервуарів, та вплив на побічні продукти таких процесів, утилізація їх та раціональне використання чи переробка. Остання обставина зумовлює актуальність розробки систем управління екологічною безпекою, що побудовані на технологіях захисту навколишнього середовища, котрі є ланцюгами з сумісно діючих виконавчих органів – апаратів очищення газових викидів, стічних вод і переробки твердих відходів [1, 2].

Серед апаратів з знешкодження залпових газових викидів суміші насичених вуглеводнів з резервуарів для зберігання рідких нафтопродуктів та утилізації їх хімічної енергії набули спалювальні апарати різноманітних конструкцій, а серед способів підготовки такого палюванню до спалювання – резервуари для накопичення і компресори для їх стискання [1, 2].

Резервуари для накопичення суміші парів горючих рідин зазвичай включаються у технологічну схему утилізації залпових газових викидів суміші насичених вуглеводнів з резервуарів для зберігання рідких нафтопродуктів одразу перед спалювальними апаратами та теплообмінниками, зокрема у аналогах запропонованої конструкції [3, 4].

Відомим є спосіб [3] відокремлення насиченої пари та сконденсованих крапель нафтопродуктів безпосередньо у суфлері резервуару для зберігання рідкого нафтопродукту, який має металеву плутанку на перфорованому каркасі, при цьому відокремлена дисперсна фаза аерозолу викиду стікає під власною вагою назад до резервуару. Основним недоліком такого підходу є те, що у газовому викиді присутніми залишаються пари легких фракцій вуглеводнів, котрі перебувають за актуальної температури у ненасиченому стані.

При цьому найбільш близьким за конструкцією та принципом роботи є винахід, описаний у джерелі [4], котрий є найближчим аналогом та обраним нами, де запропоновано зберігати суміш парів горючих рідин у резервуарі при підвищеному тиску, а конденсат, котрий збирається у нижній частині резервуару, підлягає періодичному видаленню.

Основним недоліком описаного вище технічного рішення є відносно погані масогабаритні та компоновальні показники всього комплексу по зберіганню і підготовці залпових викидів, а також неможливість керувати температурою стиснутих і нестиснутих парів.

Для комплексного подолання описаних вище двох проблем пропонується комбінована конструкція резервуара, яку отримано компонованням три порожнини накопичувального резервуара – низького тиску (поз. А на фіг. 1), високого тиску (поз. В на фіг. 1) та охолоджувальної (поз. С на фіг. 1). При цьому суміш надходить спочатку до порожнини низького тиску з дихальних клапанів резервуарів для зберігання нафтопродуктів крізь штуцер (поз. Е на фіг. 1) і патрубок (поз. D на фіг. 1) зберігається там за атмосферного тиску (поз. 1 на фіг. 1), а потім перекачується поршневым компресором крізь штуцер (поз. F на фіг. 1) і вихідний патрубок на виході до порожнини низького тиску резервуару (поз. G на фіг. 1) у резервуар високого тиску, де зберігається за підвищеного тиску (поз. 2 і 3 на фіг. 1). Обидві порожнини мають тороподібну форму, розміщені коаксіально одне в одному – порожнина високого тиску (поз. А на фіг. 1) в порожнині низького (поз. В на фіг. 1). Вздовж вісі симетрії тору розміщено охолоджувальну порожнину (поз. С на фіг. 1), в якій розміщується трубопровід між порожнинами спіральної й прямої форми (поз. J і K на фіг. 1) зі відповідним штуцером (поз. H на фіг. 1), крізь яку продувається повітря (поз. 5 і 6 на фіг. 1), яким охолоджується поршневий компресор, яким перекачується суміш парів з порожнини низького тиску в порожнину високого тиску. По мірі необхідності стиснута суміш парів (поз. 4 на

фіг. 1) відбирається споживачем з порожнини високого тиску крізь штуцер (поз. М на фіг. 1) та вихідний патрубок на виході до порожнини високого тиску резервуару (поз. L на фіг. 1). Порожнина високого тиску утримується на місці за допомогою пружного елемента (поз. N на фіг. 1), який також демпфує її коливання. За такої конструкції забезпечується охолодження нагрітого при стискуванні у поршневому компресорі газоподібного текучого середовища при перекачуванні між порожнинами з низьким і високим тиском та підігрів конденсату, що утворився у порожнинах, від теплоти стиснутої суміші парів для підтримання агрегатної стабільності зберігаємої суміші парів.

При русі суміші парів горючих рідин нафтового походження як реального в'язкого стисливого текучого середовища у проточній частині накопичувального резервуару та його арматури мають місце гідродинамічні явища, чисельні значення показників яких залежать від температури вказаних текучих середовищ [5], що має враховуватись при побудові характеристичної карти системи електронного керування рухом потоку охолоджувального повітря у відповідній порожнині, що омиває сконфігурований трубопровід.

Отримані позитивні ефекти від впровадження патентованих конструктивних заходів мають оцінюватись шляхом здійснення критеріального оцінювання [6], на основі результатів якого можливо побудувати зворотний зв'язок у відповідній системі управління екологічною безпекою.

Також забезпечується отримання нормативних показників рівня екологічної безпеки процесу експлуатації основного технологічного обладнання підприємств зі зберігання та дистрибуції рідких нафтопродуктів за вмістом вуглеводнів у газових викидах, а також забезпечується технічна можливість регулювання температури зберігаємої суміші парів горючих рідин при їх стисканні компресором.

Джерела інформації

1. Зацерклянний М.М., Зацерклянний О.М., Столевич Т.Б. Процеси захисту навколишнього середовища: підручник. Одеса: ОНАХТ, Фенікс, 2017. 454.

2. Проектування й конструювання систем забезпечення екологічної безпеки. Методичні вказівки до виконання контрольних (модульних) робіт / Уклад. С.О. Вамболь, В.В. Вамболь, В.Ю. Колосков. Х.: НУЦЗУ, 2018. 64 с.

3. United States Patent 4,750,465, F02M 39/00, B01D 53/04, Fuel Vapor Storage Canister, Rediker Jr. at al., General Motors Corp., June 14, 1988, 7 p.

4. Пат. України на винахід № 88024 С2, МПК (2009) В01D 53/14, Кирик Г.В., Лавренко О.М., Стадник О.Д., ВАТ «НВАТ «ВНДІКОМПРЕСОМАШ», 20.09.2009, Бюл. № 18, 2009, 3 с.

5. Технічна механіка рідин та газів. Підручник / Уклад. С.О. Вамболь, І.В. Міщенко, О.М. Кондратенко. Харків: НУЦЗУ, 2016. 350 с.

6. Кондратенко О.М. Метрологічні аспекти комплексного критеріального оцінювання рівня екологічної безпеки експлуатації поршневих двигунів енергетичних установок: монографія. Х.: ФОП Бровін О.В., 2019. 532 с.

[22] Дата подання заявки	Пріоритет	[51] МПК	Е В	[21] Номер заявки
(86) (87)	Ресстраційний номер та дата подання міжнародної заявки, установлені відомством-одержувачем Номер і дата міжнародної публікації міжнародної заявки			
ЗАЯВА про видачу патенту України		МІНІСТЕРСТВО ОСВІТИ І НАУКИ УКРАЇНИ Державне підприємство "Український інститут промислової власності" вул. Глазунова, 1, м. Київ-42. 01601		
Подаючи нижчезазначені документи, прошу (просимо) видати <input type="checkbox"/> патент України на винахід <input checked="" type="checkbox"/> деклараційний патент України на корисну модель				
[71] Заявник(и)				Код за ЄДРПОУ (для українських заявників)
Національний університет цивільного захисту України, 61023, м. Харків, вул. Чернишевська, 94				08571363
(зазначається повне ім'я або найменування заявника(ів), його (їх) повна поштова адреса та код держави згідно зі стандартом ВОІВ ST.3. Дані про адресу винахідників-заявників наводяться під кодом (72)				
Прошу (просимо) встановити пріоритет <input type="checkbox"/> заявки <input type="checkbox"/> пунктів формули винаходу за заявкою № _____ за датою: <input type="checkbox"/> подання попередньої заявки в державі - учасниці Паризької конвенції (навести дані під кодами (31), (32), (33)) <input type="checkbox"/> подання до Установи попередньої заявки, з якої виділено цю заявку (навести дані під кодом (62)) <input type="checkbox"/> подання до Установи попередньої заявки (навести дані за кодом (66))				
[31] Номер попередньої заявки	[32] Дата подання попередньої заявки	[33] Код держави подання заявки згідно зі стандартом ВОІВ ST. 3	[62] Номер та дата подання до Установи попередньої заявки	[66] Номер та дата подання до Установи попередньої заявки
[54] Назва <u>винаходу</u> (корисної моделі)				
Комбінований резервуар для накопичення суміші парів горючих рідин				
[98] Адреса для листування				
61023, м. Харків, вул. Чернишевська, 94				
Телефон:		Телеграф:		Факс:
[74] Повне ім'я та реєстраційний номер представника у справах інтелектуальної власності або повне ім'я іншої довіреної особи				

Прошу (просимо) прискорити публікацію заявки

Перелік документів, що додаються:	К-сть арк.	К-сть прим.	Підстави щодо виникнення права на подання заявки й одержання патенту (без подання документів), якщо винахідник(и) не є заявником(ами) <input checked="" type="checkbox"/> є документ про передачу права винахідником(ами) або роботодавцем(ями) правонаступнику(ам) <input type="checkbox"/> документ про право спадкування
<input checked="" type="checkbox"/> опис винаходу	3	3	
<input checked="" type="checkbox"/> формула винаходу	1	3	
<input checked="" type="checkbox"/> креслення та інші графічні матеріали	1	3	
<input checked="" type="checkbox"/> реферат	1	3	
<input checked="" type="checkbox"/> документ про сплату збору за подання заявки	1	1	
<input checked="" type="checkbox"/> документ, який підтверджує наявність підстав для зменшення збору, або звільнення від сплати збору	2	1	
<input type="checkbox"/> документ про депонування штаму			
<input type="checkbox"/> копія попередньої заявки, яка підтверджує право на пріоритет			
<input type="checkbox"/> переклад заявки українською мовою			
<input type="checkbox"/> документ, який підтверджує повноваження довіреної особи (довіреність)			
<input type="checkbox"/> інші документи			
<input type="checkbox"/> міжнародний звіт про пошук			
[72] Винахідник (и) Винахідник(и) – заявник(и) (повне ім'я)	Місце проживання та код держави згідно зі стандартом ВОІВ ST 3 (для іноземних осіб – тільки код держави)		Підпис(и) винахідника(ів) заявника(ів)
ПІБ автора № 1	Поштова адреса автора № 1		
ПІБ автора № 2	Поштова адреса автора № 2		
ПІБ автора № 3	Поштова адреса автора № 3		
ПІБ автора № 4	Поштова адреса автора № 4		
Я (ми) _____ (повне ім'я)			
прошу (просимо) не згадувати мене (нас) як винахідника(ів) при публікації відомостей стосовно заявки на видачу патенту Підпис(и) винахідника(ів)			
Підпис(и) заявника(ів) ПІБ заявника			
Дата підпису М.П.	Якщо заявником є юридична особа, то підпис особи, що має на це повноваження із зазначенням посади скріплюється печаткою. Якщо всі винахідники виступають заявниками, то їх підписи наводяться під кодом (72).		

Додаток Р

**ПРИКЛАД ОФОРМЛЕННЯ КОМПЛЕКТУ ДОКУМЕНТІВ
ДЛЯ ПОДАННЯ ЗАЯВКИ НА ОТРИМАННЯ ФІНАНСУВАННЯ
ПРАКТИЧНОГО ВПРОВАДЖЕННЯ ОТРИМАНИХ
У ДОСЛІДЖЕННІ РЕЗУЛЬТАТІВ**

ЗАПИТ

на фінансування природоохоронних заходів із обласного фонду охорони навколишнього природного середовища

1. Назва проекту Підвищення рівня екологічної безпеки повітряного басейну міста Харкова

2. Повна назва і адреса подавача Кафедра прикладної механіки та технологій захисту навколишнього середовища Національного університету цивільного захисту України, 61023, м. Харків, вул. Чернишевська, 94

Телефон, факс +38(057)7073407

3. Відомості про підприємство (установу, організацію), на об'єктах якого буде здійснюватись природоохоронний захід (заповнюється, якщо вони не є подавачами запиту)

Повна назва Державне підприємство «Завод «Електроважмаш»

Адреса Україна, м. Харків, пр. Московський, 299

Телефон, факс +38 (066) 477-24-74; +38 (0572)94-98-90

Форма власності (державна, приватна, інша) приватна

4. Якщо є платником збору за забруднення довкілля, то яка сума визначена до сплати і сплачена за два попередні роки:

визначена до сплати у 2017 році 3185481 грн, фактично сплачена 3185481 грн,

визначена до сплати у 2018 році 4072846,5 грн, фактично сплачена 4072846,5 грн.

Надходження від накладання штрафів та компенсації шкоди, заподіяної порушенням природоохоронного законодавства за два попередні роки

у 2018 році відсутні.

у 2019 році відсутні.

5. Характеристика проекту:

5.1. Підстава для виконання проекту Договір про співробітництво між замовником та виконавцем природоохоронних заходів

5.2. Мета Знизити показники негативного впливу газоподібних викидів ВАТ «ХТЗ» на рівень екологічної безпеки повітряного басейну міста Харкова

5.3. Головні завдання (короткий зміст проекту) _

1. Здійснення дослідження джерела забруднення та поточного стану приймача газоподібних викидів.
2. Побудова системи нейтралізації та очищення газоподібних викидів, проектування та конструювання її компонентів, системи управління, систем утилізації шламів.
3. Розробка інструкцій та паспортів по експлуатації розробленого газоочисного обладнання.
4. Розробка заходів щодо реконструкції наявного газоочисного обладнання.
5. Розробка переліку рекомендацій щодо практичної реалізації запропонованих заходів та впровадження розроблених систем та їх компонентів

5.4. Обґрунтування конкретної екологічної проблеми, яка буде повністю або частково розв'язана газоподібні викиди, що не призначені для використання у оборотних системах газопостачання ДП «Завод «Електроважмаш» та надходять у повітряний басейн міста Харкова, не відповідають вимогам, зазначеним у Державних санітарних правилах охорони атмосферного повітря населених місць (від забруднення хімічними та біологічними речовинами), затверджених наказом Міністерства охорони здоров'я України від 09.07.1997 № 201.

6. Природоохоронний ефект, пов'язаний зі зменшенням обсягів забруднення або запобіганням забрудненню полягає у тому, що очищені належним чином газоподібні викиди ливарного цеху кольорових металів ДП «Завод «Електроважмаш» потрапляючи до повітряного басейну міста Харкова не чинитимуть негативного впливу на усі компоненти навколишнього природного середовища екосистеми міста Харкова, що в цілому підвищує рівень екологічної безпеки вказаної екосистеми.

7. Ступень зв'язку з іншими природоохоронними заходами (на рівні підприємства, міста, області) можливим є розповсюдження заходів, які передбачені планом запропонованої екологічної програми для інших джерел газоподібних викидів на ДП «Завод «Електроважмаш», а також виконання запропонованих заходів у рамках самостійного етапу здійснення Комплексної Програми охорони навколишнього природного середовища Харківської області на 2009-2013 роки та на перспективу до 2020 року.

8. Фінансування проекту:

загальна вартість 2250000 (два мільйони двісті п'ятдесят тисяч) грн.

термін реалізації (вказати дати початку та закінчення проекту або його тривалість) 1,5 роки

фінансування з обласного фонду, усього 1050000 (один мільйон п'ятдесят тисяч) грн.

у т. ч. у наступному році 750000 (сімсот п'ятдесят тисяч) грн.,

інші джерела фінансування (вказати обсяги фінансування), усього ДП «Завод «Електроважмаш» 1200000 (один мільйон двісті тисяч) грн.

у т. ч. у наступному році 750000 (сімсот п'ятдесят тисяч) грн.

вид фінансової допомоги з обласного фонду: грант (безповоротна грошова допомога)

9. Термін реалізації проекту (вказати дати початку та закінчення проекту або його тривалість) дата початку проекту – 3-й квартал 2019 р., дата закінчення проекту – 4 квартал 2020 р., тривалість проекту – 1,5 роки.

МП

Керівник

Головний бухгалтер

До запиту додаються:

– кошторис витрат, які будуть фінансуватися з обласного фонду охорони навколишнього природного середовища (зарплата, нарахування, матеріали, обладнання тощо);

– графік реалізації проекту;

– екологічна експертиза;

– погодження місцевої екологічної інспекції.

Додаток С

**ПРИКЛАДИ ОФОРМЛЕННЯ БІБЛІОГРАФІЧНИХ ОПИСІВ
ДЖЕРЕЛ ПОСИЛАННЯ РОЗРАХУНОКОВО-ПОЯСНЮВАЛЬНОЇ
ЗАПИСКИ КВАЛІФІКАЦІЙНОЇ РОБОТИ**

Таблиця С.1 – Приклади застосування правил оформлення бібліографічного опису джерел посилання за ДСТУ 8302:2015 «Бібліографічне посилання.

Загальні положення та правила складання» [13]

Характеристика джерела	Приклад оформлення бібліографічного опису
Один автор	<p>1. Гончаров Д.М. Екологія та розвиток нових технологій. Теплоенергетика. Дніпропетровськ: УОВ. 2017. 338 с.</p> <p>2. Репетенко М.В. Методичні вказівки та рекомендації для виконання курсового проекту з дисципліни «Проектування сучасних машин». Х.: НАКУ «ХАІ», 2018. 27 с.</p>
Два автори	<p>Гура О.І., Гура Т.Є. Психологія управління соціальною організацією : навч. посіб. 2-ге вид., доп. Херсон : ОЛДПЛЮС, 2015. 212 с.</p>
Три автори	<p>1. Отрош Ю.А., Ключка Ю.П., Рашкевич Н.В. Методичні вказівки до виконання кваліфікаційної роботи за освітньо-професійними програмами «Пожежна безпека», «Управління пожежною безпекою» для підготовки за другим (магістерським) рівнем вищої освіти у галузі знань 26 «Цивільна безпека» за спеціальністю 261 «Пожежна безпека». Х. : Друкарня Мадрид, 2021. 39 с.</p> <p>2. Серікова О.М., Стрельнікова О.О., Колосков В.Ю. Підвищення рівня екологічної безпеки забудованих територій України, схильних до підтоплення : монографія. Х. : НУЦЗ України, 2020. 142 с.</p> <p>3. Вамболь С.О., Міщенко І.В., Кондратенко О.М. Технічна механіка рідин та газів. Підручник. Х.: НУЦЗ України, 2016. 350 с.</p>
Чотири і більше авторів	<p>1. Дослідження гідравлічних струменів при створенні систем управління екологічною безпекою об'єктів підвищеного ризику : монографія / С.О. Вамболь, О.М. Кондратенко, І.В. Міщенко, В.Ю. Колосков. Х. : Стиль-Издат (ФОП Бровін О.В.), 2018. 204 с.</p> <p>2. Fire resistance of reinforced concrete and steel structures : monograph / V. Sadkovyi, V. Andronov, O. Semkiv, A. Kovalov, E. Rybka, Yu. Otrosh, M. Udianskyi, V. Koloskov, A. Danilin, P. Kovalov. Kharkiv: PC TECHNOLOGY CENTER, 2021. 180 p. doi: http://doi.org/10.15587/978-617-7319-43-5.</p> <p>3. Промислова екологія : навчальний посібник / С.О. Апостолук, В.С. Джигирей, І.А. Соколовський та ін. 2-ге вид., виправл. і доповн. К. : Знання, 2012. 430 с.</p>
Автор(и) та редактор(и) / Упорядник(и)	<p>1. Основи патентознавства: курс лекцій / Укладачі: В.Ю. Колосков, О.М. Кондратенко, С.С. Душкін, С.А. Коваленко. Х.: НУЦЗУ, 2021. 111 с.</p> <p>2. Інформаційні технології: наука, техніка, технологія, освіта, здоров'я: тези доповідей ХХІХ міжнародної науково-практичної конференції MicroCAD-2021, 18-20 травня 2021 р.: у 5 ч. Ч. III. / за ред. проф. Сокола Є.І. Харків : НТУ «ХП», 2021. 311 с.</p>
Без автора	<p>1. Експлуатація і технічне обслуговування газорозподільчих станцій магістральних газопроводів / заг. ред. А. А. Руднік. Київ : 2003. 370 с.</p> <p>2. Звіт з оцінки впливу на довкілля ПАТ «ДТЕК Дніпроенерго». К: Мін. Охорони навкол. природн. середовища, 2018. №2. С. 57–114.</p> <p>3. Екологічний паспорт міста Дніпра за 2019 рік, затв. головою м. Дніпра Б. Філатовим / Департамент транспорту та охорони навколишнього середовища Дніпропетровської міської ради, 2016. 64 с.</p>
Багатотомні видання	<p>1. Енциклопедія Сучасної України / редкол.: І. М. Дзюба та ін. Київ : САМ, 2016. Т. 17. 712 с.</p> <p>2. Фізика. Розділи: Магнітне поле. Електромагнетизм. Коливання, хвилі</p>

	<p>і хвильові явища. Елементи квантової механіки. Фізика атома і атомного ядра. Елементи фізики твердого тіла: довідник / Укладачі: В.Г. Борисенко, Ю.Ф. Деркач, В.І. Кривцова, К.Р. Умеренкова. Х. : НУЦЗУ, 2018. 137 с.</p> <p>3. Дендрофлора України. В 12 т. Т. 2. Дикорослі та культивовані дерева і кущі. Вип. 1. Покритонасінні / Л.І. Перхоменко. Київ : Наукова думка, 2012. 200 с.</p>
<p>Тези доповідей, матеріали конференцій</p>	<p>1. Kondratenko O.M. Obtaining of indicators of ecological safety level of diesel engine that operates on testing cycle ESC. Інформаційні технології: наука, техніка, технологія, освіта, здоров'я: Тези доповідей XXVIII Міжнародної науково-практичної конференції MICROCAD-2020, у 5 ч., Ч. I (28–30 жовтня 2020 р., НТУ «ХП», Харків). Х. : НТУ «ХП», 2020. С. 179.</p> <p>2. Oleynik T.M., Kondratenko O.M. Environment protection technology of 1.7 GW thermal power plant that consuming coal and masut for utilization of ash-slag solid waste and prevention of pollution of ground. Матеріали Міжнародної науково-практичної конференції молодих учених «Проблеми та перспективи забезпечення цивільного захисту» (15–16 квітня 2021 р., НУЦЗУ, Харків). Х. : НУЦЗУ, 2021. С. 352.</p> <p>3. Results of calculated evaluation of reference values of complex fuel and ecological criterion as the separate independent factor of ecological safety / O.M. Kondratenko, V.A. Andronov, V.Yu. Koloskov, O.O. Tkachenko, Ye.V. Kapinos // XXVI Міжнародний конгрес двигунобудівників: Тези доповідей (06–11 вересня 2021 р.). Х. : НАКУ «ХАІ», 2021. С. 43.</p>
<p>Статті з продовжуваних та періодичних видань</p>	<p>1. Kondratenko O., Koloskov V., Kovalenko S., Derkach Y. Research of Technical and Economic Properties of Material of Porous Fuel Briquettes from the Solid Combustible Waste Impregnated with Liquid Combustible Waste. <i>Materials Science Forum</i>. 2021. № 1038, pp. 303–314. DOI: https://doi.org/10.4028/www.scientific.net/msf.1038.303.</p> <p>2. Kondratenko O.M., Andronov V.A., Koloskov V.Yu., Tkachenko O.O., Kapinos Ye.V. Development of the combined reservoir of mixture of technical combustible liquids as component of environment protection technology. <i>Technogenic and Ecological Safety</i>. 2021. № 10(2/2021). С. 28–40. DOI: 10.52363/2522-1892.2021.2.5.</p> <p>3. Vambol S., Vambol V., Kondratenko O., Koloskov V., Suchikova Y. Substantiation of expedience of application of high-temperature utilization of used tires for liquefied methane production. <i>Journal of Achievements in Materials and Manufacturing Engineering</i>. 2018. Volume 87. Issue 2. pp. 77–84. DOI: 10.5604/01.3001.0012.2830.</p>
<p>Законодавчі та нормативні документи. Стандарти</p>	<p>1. Конституція України : офіц. текст. Київ : КМ, 2013. 96 с.</p> <p>2. Про вищу освіту: Закон України. <i>Відомості Верховної Ради (ВВР)</i>. 2014. № 37-38. ст. 2004.</p> <p>3. Порядок класифікації надзвичайних ситуацій за їх рівнями: постанова КМУ від 24.03.2004 Р. № 368. <i>Офіційний вісник України</i>. 2003 Р. № 21, ст. 937.</p> <p>4. Про затвердження Вимог до оформлення дисертації : наказ Міністерства освіти і науки від 12.01.2017 р. № 40. <i>Офіційний вісник України</i>. 2017. № 20. С. 136–141.</p> <p>5. ДК003:2010. Національний класифікатор України «Класифікатор професій» : наказ Держспоживстандарту України від 28.07.2010 р. № 237.</p> <p>6. Інструкція з гасіння пожеж на енергетичних об'єктах України: затв. наказом Міністерства енергетики та вугільної промисловості України від 22.12.2011 р. № 863.</p>

	<p>7. ДБН В.1.2-14:2018. Загальні принципи забезпечення надійності та конструктивної безпеки будівель і споруд : наказ УкрНДІпроектстальконструкція від 02.08.2018 р. № 198.</p> <p>8. ДСТУ Б В.1.1-36:2016. Визначення категорій приміщень, будинків та зовнішніх установок за вибухопожежною та пожежною небезпекою : наказ УкрНДІЦЗ від 15.06.2016 р. № 158.</p>
Патенти	<p>1. Електромагнітний відстійник стічних вод з підігрівом : патент на корисну модель № 146168, Україна, МПК (2006) B03C 1/00, B03C 1/02 (2006.01) / Колосков В.Ю., Кондратенко О.М., Рибка Є.О., Чернобай Г.О., Деркач Ю.Ф., Коваленко С.А., Серікова О.М.; власник: Національний університет цивільного захисту України; заявка № u202006146 від 22.09.2020, опубл. 20.01.2021 Бюл. № 3/2020. 5 с.</p> <p>2. Літературний письмовий твір «Методика моніторингу поточного рівня знань за допомогою інноваційних технологій (на прикладі використання комп'ютерної програми OpenTEST 2.0)» : свідоцтво про реєстрацію авторського права на твір № 63543, Україна / Дейнеко Н.В., Кондратенко О.М.; власник: Національний університет цивільного захисту України; заявка № 64055 від 17.11.2015 р., від опубл. 15.01.2016 р. Бюл. № 2. 3 с.</p> <p>3. Fuel Vapor Storage Canister : United States Patent № 4,750,465, F02M 39/00, B01D 53/04 / Rediker Jr. at al.; General Motors Corp., June 14, 1988, 7 p.</p>
Електронні ресурси	<p>1. UniCheck онлайн сервіс для перевірки на анти плагіат. Офіційний сайт. URL: https://unichек.com/uk-ua.</p> <p>2. Екологічний паспорт регіону. Харківська область. 2019 рік. [Електронний ресурс]. URL: https://menr.gov.ua/files/docs/eco_passport/2017/Harkivskoy%20oblasti%20za%202019%20rik.pdf [дата звернення: 17.12.2019].</p> <p>3. Харківський регіональний центр з гідрометеорології. Офіційний інформаційний сервер [Електронний ресурс]. URL: http://kharkiv.meteo.gov.ua/klimat-kharkova [дата звернення: 17.12.2019].</p>
Автореферати дисертацій	<p>Кондратенко О.М. Зниження викиду твердих частинок транспортних дизелів, що перебувають в експлуатації: автореф. дис. ... канд. техн. наук : 05.05.03. Харків : Національний технічний університет «Харківський політехнічний інститут», 2013. 20 с.</p>
Дисертації	<p>Кондратенко О.М. Науково-методологічні основи захисту атмосферного повітря від техногенного впливу енергоустановок з поршневіми двигунами внутрішнього згоряння : дис. ... д-ра техн. наук : 21.06.01. Харків : Національний університет цивільного захисту України, 2021. 465 с.</p>
Монографії	<p>1. Кондратенко О.М. Метрологічні аспекти комплексного критеріального оцінювання рівня екологічної безпеки експлуатації поршневих двигунів енергетичних установок : монографія. Х. : Стиль-Издат (ФОП Бровін О.В.), 2019. 532 с.</p> <p>2. Фізичне і математичне моделювання процесів у фільтрах твердих частинок у практиці критеріального оцінювання рівня екологічної безпеки : монографія / О.М. Кондратенко, В.Ю. Колосков, Ю.Ф. Деркач, С.А. Коваленко. Х. : Стиль-Издат (ФОП Бровін О.В.), 2020. 522 с.</p> <p>3. Scientific and practical problems of application of ecological safety management systems in technics and technologies : Monograph / S.O. Vambol, V.V. Vambol, Y.O. Suchikova, I.V. Mishchenko, O.M. Kondratenko. Opole : Academy of Management and Administration, 2017. 205 p.</p>

Звіти про НДР	Використання апарату нечіткої логіки та психофізичних шкал у критеріальному оцінюванні рівня екологічної безпеки. Звіт про НДР (2018–2021, № ДР 0119U001001) [Рукопис] / кер. О.М. Кондратенко, відп. викон. І.В. Міщенко, викон.: Г.О. Чернобай. Х. : Національний університет цивільного захисту України, 2021. 145 с.
---------------	--

Додаток Т

**РЕКОМЕНДАЦІЇ ЩОДО ОФОРМЛЕННЯ МУЛЬТИМЕДІЙНОЇ
ПРЕЗЕНТАЦІЇ**

Можливим є надання рекомендацій щодо оформлення мультимедійної презентації, яка має супроводжувати ЗВО доповідь на захисті КР, а також зброшурована роздруківка якої входить у склад комплекту документів КР, а файл з її електронною версією міститися на носіїві постійної пам'яті комплекту документів КР.

I. Вимоги до структури та змісту матеріалу

1. Стислий виклад матеріалу, максимальна інформативність тексту.
2. Використання слів і скорочень, вже знайомих ЗВО.
3. Відсутність нагромадження, чіткий порядок у всьому.
4. Ретельно структурована інформація.
5. Наявність лаконічних заголовків, маркованих та нумерованих списків.
6. Важливу інформацію (наприклад, висновки, визначення, правила тощо) треба подавати великим та виділеним шрифтом і розташовувати в лівому верхньому куті слайду.
7. Другорядну інформацію бажано розміщувати внизу слайду.
8. Кожному положенню (ідеї) треба відвести окремий абзац.
9. Головну ідею треба викласти в першому рядку абзацу.
10. Використовуйте табличні форми подання інформації (діаграми, схеми) для ілюстрації найважливіших фактів, що дасть змогу подати матеріал компактно й наочно.
11. Графіка має органічно доповнювати текст.
12. Пояснення треба розміщувати якнайближче до ілюстрацій, із якими вони мають з'являтися на екрані одночасно.
13. Інструкції до виконання завдань необхідно ретельно продумати щодо їхньої чіткості, лаконічності, однозначності.
14. Використовуйте емоційний фон.
15. Усю текстову інформацію потрібно ретельно перевірити на відсутність орфографічних, граматичних і стилістичних помилок.

II. Додаткові вимоги до змісту презентації

1. Кожен слайд має відображати одну думку.
2. Текст має складатися з коротких слів та простих речень.
3. Рядок має містити 6–8 слів.
4. Всього на слайді має бути не більше 6–8 рядків.
5. Загальна кількість слів не повинна перевищувати 50.
6. Дієслова мають бути в одній часовій формі.
7. Заголовки мають привертати увагу аудиторії та узагальнювати основні положення слайду.
 8. У заголовках мають бути і великі, і малі літери.
 9. Слайди мають бути не надто яскравими – зайві прикраси лише створюють бар'єр на шляху ефективної передачі інформації.
 10. Кількість блоків інформації під час відображення статистичних даних на одному слайді має бути не більше чотирьох.
 11. Підписи до ілюстрації розміщуються під нею, а не над нею.
12. Усі слайди презентації мають бути оформлені та структуровані в одному стилі.

Додаток У

БЛАНК ЗГОДИ НА ЗБІР ТА ОБРОБКУ ПЕРСОНАЛЬНИХ ДАНИХ

ЗГОДА

на збір та обробку персональних даних

Я, _____

(П. І. Б.)

народився « ____ » _____ року, паспорт серії _____ № _____ шляхом підписання цього тексту, відповідно до Закону України «Про захист персональних даних від «01» червня 2010 року, №2297-VI надаю згоду на обробку моїх особистих персональних даних у картотеках та/або за допомогою інформаційно-телекомунікаційної системи бази персональних даних працівників суб'єкта господарювання з метою ведення кадрового діловодства, підготовки відповідно до вимог законодавства статистичної, адміністративної та іншої інформації з питань персоналу, а також внутрішніх документів підприємства з питань реалізації визначених законодавством і колективним договором прав та обов'язків у сфері трудових правовідносин і соціального захисту. Зобов'язуюсь при зміні моїх персональних даних надавати у найкоротший термін відповідальній особі (Управлінню кадрів, Департаменту по роботі з персоналом, менеджера з персоналу тощо) уточнену інформацію та подавати оригінали відповідних документів для внесення моїх нових особистих даних до бази персональних даних працівників суб'єкта господарювання.

« ____ » _____ 20____ року, _____ (_____)

<p>Я, _____ посвідчую, що отримав повідомлення про включення інформації про мене до бази персональних даних з метою ведення кадрового діловодства, підготовки відповідно до вимог законодавства статистичної, адміністративної та іншої інформації з питань персоналу, а також внутрішніх документів підприємства з питань реалізації визначених законодавством і колективним договором прав та обов'язків у сфері трудових правовідносин і соціального захисту, а також відомості про мої права, визначені Законом України «Про захист персональних даних», і про осіб, яким мої дані надаються, для виконання зазначеної мети.</p> <p>« ____ » _____ 20____ року.</p> <p>_____ (підпис)</p>	<p>Повідомляємо, що надані вами відомості включені до бази персональних даних з метою ведення кадрового діловодства, підготовки відповідно до вимог законодавства статистичної, адміністративної та іншої інформації з питань персоналу, а також внутрішніх документів підприємства з питань реалізації визначених законодавством і колективним договором прав та обов'язків у сфері трудових правовідносин і соціального захисту.</p> <p>Відповідно до ст. 8 Закону України «Про захист персональних даних» суб'єкт персональних даних має право:</p> <ol style="list-style-type: none">1) знати про місцезнаходження бази даних, яка містить його персональні дані, її призначення та найменування, місцезнаходження її володільця чи розпорядника;2) отримувати інформацію про умови надання доступу до персональних даних, зокрема інформацію про третіх осіб, яким передаються його персональні дані, що містяться у базі персональних даних;3) на доступ до своїх персональних даних, що містяться у відповідній базі персональних даних;4) отримувати не пізніше як за 30 календарних днів з дня надходження запиту, крім випадків, передбачених законом, відповідь проте, чи зберігаються його персональні дані у відповідній базі персональних даних, а також отримувати зміст його персональних даних, що зберігаються;5) пред'являти вмотивовану вимогу із запереченням проти обробки своїх персональних даних органами державної влади, органами місцевого самоврядування при здійсненні їхніх повноважень, передбачених законом;6) пред'являти вмотивовану вимогу щодо зміни або знищення своїх персональних даних будь-яким володільцем та розпорядником цієї бази, якщо ці дані оброблюються незаконно чи є недостовірними;7) на захист своїх персональних даних від незаконної обробки та випадкової втрати, знищення, пошкодження у зв'язку з умисним приховуванням, ненаданням чи несвоєчасним їх наданням, а також на захист від надання відомостей, що є недостовірними чи ганьблять честь, гідність та ділову репутацію фізичної особи;8) звертатися з питань захисту своїх прав щодо персональних даних до органів державної влади, органи в місцевого самоврядування, до повноважень яких належить здійснення захисту персональних даних;9) застосовувати засоби правового захисту в разі порушення законодавства про захист персональних даних.
---	---

Навчально-методичне видання

Укладачі:

Колосков Володимир Юрійович, к.т.н., доцент, завідувач кафедри

Кондратенко Олександр Миколайович, д.т.н., доцент, професор кафедри

МЕТОДИЧНІ ВКАЗІВКИ

до виконання та захисту кваліфікаційної роботи

здобувачами вищої освіти

другого (магістерського) рівня вищої освіти

за спеціальністю 183 «Технології захисту навколишнього середовища»

у галузі знань 18 «Виробництво та технології»

за освітньо-професійною програмою «Техногенно-екологічна безпека»

Відповідальний за випуск О.М. Кондратенко

Підп. до друку «___»._____.20___ р. Формат 60x84 1/16

Папір 80 г/см². Друк ризограф. Умовн. -друк. арк. 2,1

Тираж _____ прим. Вид. № 68/07. Зам. № _____

**Сектор редакційно-видавничої діяльності
Національного університету цивільного захисту України
61023, Харків, вул. Чернишевська, 94**