

**ДЕРЖАВНА СЛУЖБА УКРАЇНИ З НАДЗВИЧАЙНИХ СИТУАЦІЙ
НАЦІОНАЛЬНИЙ УНІВЕРСИТЕТ ЦИВІЛЬНОГО ЗАХИСТУ УКРАЇНИ**

ЗАТВЕРДЖЕНО

вченою радою Національного університету
цивільного захисту України
протокол № від червня 2024 р.

Т.в.о ректора

Олег СЕМКІВ

**ОСВІТНЬО-ПРОФЕСІЙНА ПРОГРАМА
ПУБЛІЧНЕ УПРАВЛІННЯ ТА АДМІНІСТРУВАННЯ
У СФЕРІ ЦИВІЛЬНОЇ БЕЗПЕКИ**

за спеціальністю 281 «Публічне управління та адміністрування»
галузі знань 28 «Публічне управління та адміністрування»

РІВЕНЬ ВИЩОЇ ОСВІТИ

другий

СТУПІНЬ

магістр

Харків 2024

Рішення про внесення змін до освітньої програми

Зміни до освітньої програми затверджено вченою радою Національного університету цивільного захисту України

Протокол від «_____» _____ 20__ року № _____

Голова вченої ради

(підпис)

(Власне ім'я ПРІЗВИЩЕ)

Зміни до освітньої програми затверджено вченою радою Національного університету цивільного захисту України

Протокол від «_____» _____ 20__ року № _____

Голова вченої ради

(підпис)

(Власне ім'я ПРІЗВИЩЕ)

Зміни до освітньої програми затверджено вченою радою Національного університету цивільного захисту України

Протокол від «_____» _____ 20__ року № _____

Голова вченої ради

(підпис)

(Власне ім'я ПРІЗВИЩЕ)

ПЕРЕДМОВА

Розроблено на основі стандарту вищої освіти України за спеціальністю 281 Публічне управління та адміністрування галузі знань 28 Публічне управління та адміністрування для другого (магістерського) рівня вищої освіти, затвердженого і введеного в дію наказом Міністерства освіти і науки України від 04.08.2020 № 1001, проектною групою у складі:

Керівник проектної групи (гарант освітньо-професійної програми):

КРЮКОВ Олексій Ігорович, професор кафедри публічного адміністрування у сфері цивільного захисту навчально-науково-виробничого центру, доктор наук з державного управління, професор.

Члени проектної групи:

ДОМБРОВСЬКА Світлана Миколаївна, начальник навчально-науково-виробничого центру, доктор наук з державного управління, професор;

МАЙСТРО Сергій Вікторович, завідувач кафедри публічного адміністрування у сфері цивільного захисту навчально-науково-виробничого центру, доктор наук з державного управління, професор;

ПАЛЮХ Віктор Валентинович, старший науковий співробітник наукового відділу з проблем управління державною безпекою навчально-науково-виробничого центру (за сумісництвом), доктор філософії з публічного управління та адміністрування (рівень володіння англійською мовою – B2).

1 Профіль освітньої програми «Публічне управління та адміністрування у сфері цивільної безпеки»

1 – Загальна інформація	
Повна назва закладу вищої освіти та структурного підрозділу	Національний університет цивільного захисту України Кафедра публічного адміністрування у сфері цивільного захисту Навчально-науково-виробничий центр
Ступінь вищої освіти та назва кваліфікації (відповідно до стандарту вищої освіти)	Ступінь вищої освіти – магістр Освітня кваліфікація – магістр публічного управління та адміністрування у сфері цивільної безпеки
Офіційна назва освітньої програми	«Публічне управління та адміністрування у сфері цивільної безпеки»
Тип диплома та обсяг освітньої програми	Диплом магістра, одиничний, 90 кредитів ЄКТС
Наявність акредитації	Сертифікат про акредитацію освітньої програми, виданий Національним агентством із забезпечення якості вищої освіти. Строк дії сертифіката до 2026 року.
Цикл/рівень вищої освіти	Національна рамка кваліфікацій – 7 рівень, Рамка кваліфікацій Європейського простору вищої освіти – другий цикл вищої освіти
Передумови	Наявність першого (бакалаврського) рівня вищої освіти
Мова(и) викладання	Українська
Термін дії освітньої програми	До наступної акредитації
Інтернет-адреса постійного розміщення освітньої програми	www.nuczu.edu.ua / розділ «Освітня діяльність», підрозділ «Освітні програми та проекти освітніх програм»
2 – Мета освітньої програми	
Професійна підготовка кадрів для різних рівнів публічної влади, спроможних розробляти та реалізовувати державну політику України у сфері цивільної безпеки, організовувати взаємодії з місцевими органами законодавчої та виконавчої влади, підприємствами, організаціями, визначати механізми функціонування ЄСЦЗ з метою забезпечення оптимального функціонування та розвитку відповідних сфер життєдіяльності (соціальної, економічної, безпекової, екологічної тощо).	
3 – Характеристика освітньої програми	
Предметна область	Об'єкти вивчення: принципи і закономірності функціонування системи публічного управління та адміністрування як сукупності інститутів державного управління, місцевого самоврядування, громадянського суспільства відповідно до покладених на них функцій і повноважень; відносини, явища, процеси, моделі та механізми, що характеризують прояви публічного управління та адміністрування на вищому, центральному, регіональному та місцевому рівнях. Теоретичний зміст предметної області: наукові концепції (теорії) публічного управління та адміністрування, зокрема, на вищому, центральному, регіональному та місцевому рівнях управління. Методи, методики та технології: наукового пізнання, управління та прийняття рішень, аналітичної обробки інформації, інституціонального, інструментального, функціонального, організаційно-технологічного та правового забезпечення,

	електронного урядування, системного аналізу, моделювання, прогнозування та проектування. Інструменти та обладнання: інформаційно-аналітичні інструменти, системи підтримки прийняття та реалізації управлінських рішень, спеціалізоване програмне забезпечення.
Орієнтація освітньої програми	Освітньо-професійна. Акцент на розвиток здатностей розв'язувати стратегічні завдання органів публічної влади, установ, організацій з урахуванням комплексу зовнішніх і внутрішніх факторів впливу та тенденцій розвитку публічного управління та адміністрування
Фокус освітньої програми: загальна/спеціальна	Спеціальна освіта та професійна підготовка фахівців з публічного управління та адміністрування у сфері цивільного захисту з умовою формування нового рівня управлінських кадрів, здатних розв'язувати складні задачі публічного управління та адміністрування, враховуючи вимоги законодавства, реалізовувати державну політику, спрямовану на забезпечення безпеки та захисту населення і територій, матеріальних і культурних цінностей та доквілля від негативних наслідків надзвичайних ситуацій; вдосконалювати плани взаємодії. Ключові слова: публічне управління та адміністрування, нормативно-правова діяльність, організаційно-розпорядча діяльність, цивільна безпека, система цивільного захисту.
Особливості освітньої програми	Реалізація програми передбачає залучення до аудиторних занять професіоналів-практиків, експертів галузі, представників роботодавців, а також необхідність практики, стажування в органах виконавчої влади та органах місцевого самоврядування.
4 – Придатність випускників до працевлаштування та подальшого навчання	
Придатність до працевлаштування	Відповідно до здобутої освітньої кваліфікації магістр публічного управління та адміністрування здатний виконувати професійні роботи за професіями, зазначеними у ДК 003:2010 Національний класифікатор України. "Класифікатор професій", а саме: 1229.1 Завідувач відділу (центральні органи державної влади) 1229.1 Начальник (завідувач) підрозділу 1229.1 Начальник відділу (самостійного) 1229.1 Начальник відділу (у складі управління) 1229.1 Начальник відділу (центральні органи державної влади) 1229.1 Начальник відділу управління 1229.1 Начальник підрозділу 1229.1 Начальник підрозділу (у складі самостійного відділу) 1229.3 Завідувач відділу (місцеві органи державної влади) 1229.3 Начальник відділу (місцеві органи державної влади) 1229.3 Начальник управління
Подальше навчання	Продовження навчання на третьому (освітньо-науковому) рівні вищої освіти та набуття додаткових кваліфікацій в системі освіти дорослих.
5 – Викладання та оцінювання	
Викладання та навчання	За домінуючими методами та способами навчання: лекції, практичні заняття, самостійна робота з можливістю консультацій з викладачем, індивідуальні заняття, застосування інформаційно-комунікаційних технологій.

Система оцінювання	Оцінювання навчальних досягнень здобувачів здійснюється за шкалою навчального закладу (від 0 до 100 балів). Види контролю: поточний, модульний, підсумковий, самоконтроль. Форми контролю: усне та письмове опитування, тестові завдання, захист індивідуальних робіт, атестація, що проводиться у формі захисту кваліфікаційної роботи.
6 – Програмні компетентності	
Інтегральна компетентність	Здатність розв'язувати складні задачі і проблеми у сфері публічного управління та адміністрування та/або у процесі навчання, що передбачає проведення досліджень та/або здійснення інновацій та характеризується невизначеністю умов і вимог.
Загальні компетентності (ЗК)	ЗК01. Здатність до абстрактного мислення, аналізу та синтезу.
	ЗК02. Здатність працювати в команді, мотивувати людей та рухатися до спільної мети, бути лідером, діяти соціально відповідально та свідомо.
	ЗК03. Здатність розробляти та управляти проєктами.
	ЗК04. Здатність удосконалювати й розвивати професійний, інтелектуальний і культурний рівні.
	ЗК05. Здатність приймати обґрунтовані рішення та використовувати сучасні комунікаційні технології.
	ЗК06. Здатність до професійного спілкування іноземною мовою.
	ЗК07. Здатність генерувати нові ідеї (креативність).
Спеціальні (фахові, предметні) компетентності (СК)	СК01. Здатність налагоджувати соціальну взаємодію, співробітництво, попереджати та розв'язувати конфлікти.
	СК02. Здатність організовувати діяльність органів публічного управління та інших організацій публічної сфери.
	СК03. Здатність організовувати інформаційно-аналітичне забезпечення управлінських процесів із використанням сучасних інформаційних ресурсів та технологій, зокрема розробляти заходи щодо впровадження електронного урядування в різних сферах публічного управління та адміністрування.
	СК04. Здатність визначати показники сталого розвитку на вищому, центральному, регіональному, місцевому та організаційному рівнях.
	СК05. Здатність представляти органи публічного управління у відносинах з іншими державними органами та органами місцевого самоврядування, громадськими об'єднаннями, підприємствами, установами і організаціями незалежно від форм власності, громадянами та налагоджувати ефективні комунікації з ними.
	СК06. Здатність здійснювати професійну діяльність з урахуванням потреб забезпечення національної безпеки України.
	СК07. Здатність самостійно готувати проєкти нормативно-правових актів, аналітичні довідки, пропозиції, доповіді, надавати експертну оцінку нормативно-правовим актам на різних рівнях публічного управління та адміністрування.
	СК08. Здатність розробляти стратегічні документи розвитку соціально-економічних систем на вищому, центральному, регіональному, місцевому та організаційному рівнях.
	СК09. Здатність здійснювати наукову та дослідницьку діяльність у сфері публічного управління та адміністрування.

	СК10. Здатність приймати обґрунтовані управлінські рішення з урахуванням питань європейської та євроатлантичної інтеграції.
	СК11. Здатність будувати системи цивільного захисту України, основні терміни та визначення, правила використання нормативно-правових актів регламентуючих діяльність системи цивільного захисту; механізми функціонування ЄСЦЗ, організацію взаємодії з місцевими органами законодавчої та виконавчої влади, підприємствами, організаціями, науковими установами тощо з питань забезпечення безпеки у надзвичайних ситуаціях, порядок планування та організації її діяльності
	СК12. Здатність розробляти програми, організовувати масові та індивідуальні природоохоронні заходи
	СК13. Здатність приймати обґрунтовані управлінські рішення та вирішувати кадрові питання з урахуванням гендерної рівності
7- Програмні результати навчання (РН)	
	РН01. Знати теоретичні та прикладні засади вироблення й аналізу публічної політики, основ та технологій прийняття управлінських рішень.
	РН02. Розв'язувати складні задачі публічного управління та адміністрування, враховуючи вимоги законодавства, виявляти правові колізії та проблеми, розробляти проекти нормативно-правових актів для їх усунення.
	РН03. Знати основні засади національної безпеки та уміти попереджати й нейтралізувати виклики і загрози національним інтересам України в межах своєї професійної компетенції.
	РН04. Використовувати сучасні статистичні методи, моделі, цифрові технології, спеціалізоване програмне забезпечення для розв'язання складних задач публічного управління та адміністрування.
	РН05. Визначати пріоритетні напрями впровадження електронного урядування та розвитку електронної демократії.
	РН06. Здійснювати ефективне управління інноваціями, ресурсами, ризиками, проектами, змінами, якістю, застосовувати сучасні моделі, підходи та технології, міжнародний досвід при проектуванні та реорганізації управлінських та загально-організаційних структур.
	РН07. Уміти розробляти національні/регіональні програмні документи щодо розвитку публічного управління, використовуючи системний аналіз і комплексний підхід, а також методи командної роботи.
	РН08. Уміти здійснювати ефективну комунікацію, аргументувати свою позицію, використовувати сучасні інформаційні та комунікаційні технології у сфері публічного управління та адміністрування на засадах соціальної відповідальності, правових та етичних норм.
	РН09. Спілкуватися іноземною мовою на професійну тематику, обговорювати проблеми публічного управління та результати досліджень.
	РН10. Представляти органи публічного управління й інші організації публічної сфери та презентувати для фахівців і широкого загалу результати їх діяльності.
	РН11. Розробляти обґрунтовані управлінські рішення з урахуванням питань європейської та євроатлантичної інтеграції, враховувати цілі, наявні законодавчі, часові та ресурсні обмеження, оцінювати політичні, соціальні, економічні та екологічні наслідки варіантів рішень.
	РН12. Планувати і здійснювати наукові та прикладні дослідження у сфері публічного управління та адміністрування, включаючи аналіз проблематики, постановку цілей і завдань, вибір та використання теоретичних та емпіричних методів дослідження, аналіз його результатів, формулювання обґрунтованих висновків.
	РН 13. Розробляти екологічні програми, плани та проекти; проводити заняття по підвищенню екологічних знань і брати участь у заходах по підвищенню екологічної культури і свідомості, по формуванню світогляду; організовувати масові та індивідуальні природоохоронні заходи.

PH 14. Уміти аналітично мислити; застосувати норми права та принципи управління діяльністю ЄДСЦЗ; вести дискусію, логічно і аргументовано викладати свою точку зору; взаємодіяти з регіональними та місцевими аварійно-рятувальними та аварійно-відновлювальними службами міст та територій у разі загрози, або виникненні надзвичайної ситуації; в межах своєї компетенції, реалізовувати державну політику, спрямовану на забезпечення безпеки та захисту населення і територій, матеріальних і культурних цінностей та довкілля від негативних наслідків надзвичайних ситуацій; вдосконалювати плани взаємодії.	
PH 15. Уміти здійснювати заходи щодо реалізації державної політики у сфері охорони навколишнього природного середовища та екологічної безпеки. Знати екологічне законодавство, чинні екологічні стандарти і нормативи, економіку природокористування, заповідну справу, нормування антропогенного навантаження на природне середовище. Знати методи моніторингу довкілля. Вміння оцінювати екологічну ситуацію на території району, організовувати виконання заходів щодо підтримки екологічного благополуччя населення і території району.	
PH16. Розробляти обґрунтовані управлінські рішення та приймати кадрові питання з урахуванням гендерної рівності.	
8 – Ресурсне забезпечення реалізації освітньої програми	
Кадрове забезпечення	У викладанні компонентів освітньо-професійної програми обов'язковою та вибірковою частини змісту навчання беруть участь наукові та науково-педагогічні працівники, які мають досвід практичної, наукової та педагогічної роботи.
Матеріально-технічне забезпечення	Передбачає наявність такого забезпечення, як: інформаційно-аналітичні інструменти, системи підтримки прийняття управлінських рішень, спеціальне програмне забезпечення.
Інформаційне та навчально-методичне забезпечення	Освітній процес забезпечується методичними комплексами, що складаються з підручників, методичних розробок до практичних занять, методичних вказівок до самостійної роботи здобувачів, методичних рекомендації до виконання кваліфікаційних робіт, екзаменаційних та тестових запитань різної складності (для самоконтролю, для іспитів) тощо.
9 – Академічна мобільність	
Національна кредитна мобільність	Право на національну кредитну мобільність може бути реалізоване на підставі договорів про співробітництво між Національним університетом цивільного захисту України та вітчизняними закладами вищої освіти.
Міжнародна кредитна мобільність	Право на міжнародну кредитну мобільність може бути реалізоване на підставі міжнародних договорів про співробітництво в галузі освіти та науки, міжнародних програм і проектів, а також здобувачами вищої освіти з власної ініціативи, на основі індивідуальних запрошень.
Навчання іноземних здобувачів вищої освіти	Навчання іноземних громадян здійснюється після вивчення української мови

2 Перелік компонентів освітньої програми та їх логічна послідовність

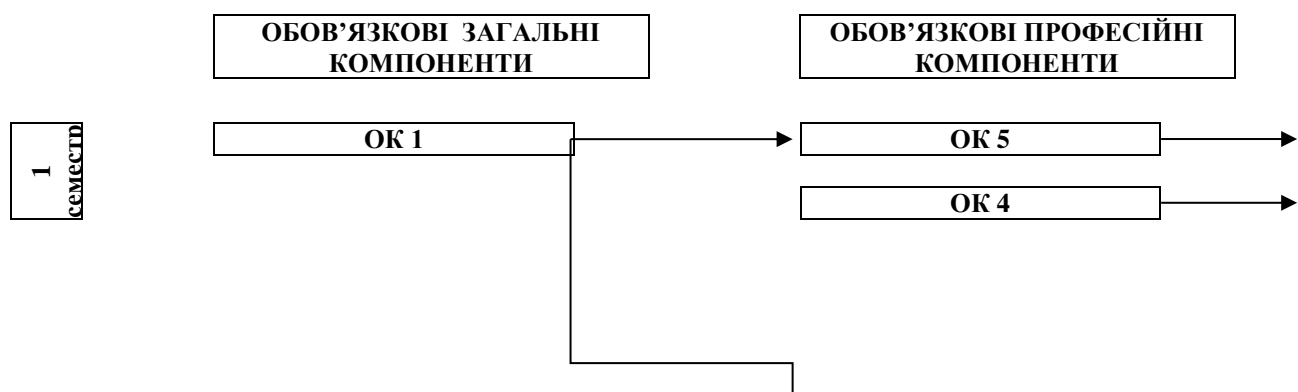
2.1 Перелік компонентів освітньої програми

Код компонента	Компоненти освітньої програми (навчальні дисципліни, курсові проекти (роботи), практики, контрольні заходи тощо)	Кількість кредитів	Форма підсумкового контролю
----------------	--	--------------------	-----------------------------

ЗАГАЛЬНІ ОBOB'ЯЗКОВІ КОМПОНЕНТИ			
OK 1	Філософія державного управління	3,0	диференційований залік
OK .2	Управління соціальним і гуманітарним розвитком	3,5	диференційований залік
OK 3	Публічне управління та адміністрування в економічній сфері	4,5	екзамен
ПРОФЕСІЙНІ ОBOB'ЯЗКОВІ КОМПОНЕНТИ			
OK 4	Право в системі публічного управління та адміністрування	4,5	диференційований залік
OK 5	Теорія та історія публічного управління та адміністрування	3	екзамен
OK 6	Організаційно-правові засади публічного управління та адміністрування	3	екзамен
OK 7	Кадрова політика і державна служба	4	екзамен
OK 8	Територіальна організація влади в Україні	4,5	екзамен
OK 9	Державна політика: аналіз та механізми впровадження	4	екзамен
OK 10	Інформаційна політика в Україні	3	диференційований залік
OK 11	Стратегічне планування в системі публічного управління та адміністрування	3	екзамен
OK 12	Державне регулювання діяльності у сфері цивільного захисту	5	екзамен
OK 13	Державна політика у сфері екологічної безпеки	5	екзамен
OK 14	Іноземна мова у професійній діяльності	3	диференційований залік
OK 15	Переддипломна практика (стажування)	6	диференційований залік
Атестація			
OK 16	Єдиний державний кваліфікаційний іспит	1,5	
OK 17	Виконання та захист кваліфікаційної роботи	6,5	
Загальний обсяг обов'язкових освітніх компонентів:		67	
Вибіркові компоненти освітньо-професійної програми*			
Загальний обсяг вибірових освітніх компонентів:		23	
ЗАГАЛЬНИЙ ОБСЯГ ОСВІТНЬОЇ ПРОГРАМИ		90	

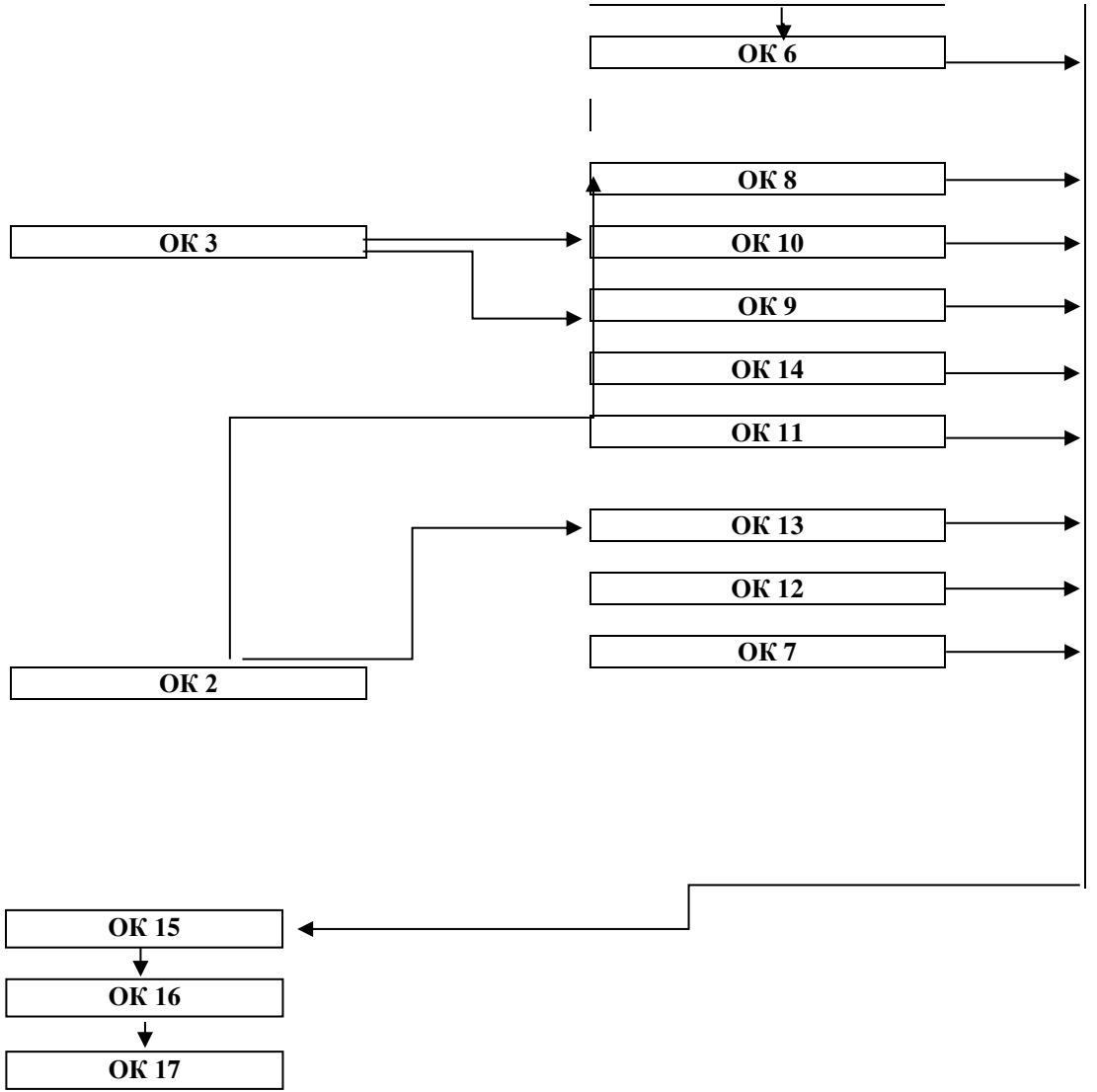
*– Відповідно до Положення про організацію освітнього процесу в Національному університеті цивільного захисту України здобувач вищої освіти має право обирати будь-яку навчальну дисципліну за спеціальністю або з інших спеціальностей, за якими здійснюється освітня діяльність в університеті.

2.2 Структурно-логічна схема освітньої програми



2 семестр

3 семестр



3 Форма випускної атестації здобувачів вищої освіти

Випускна атестація здобувачів вищої освіти здійснюється у формі публічного захисту кваліфікаційної роботи та єдиного державного кваліфікаційного іспиту за спеціальністю в установленому порядку.

Кваліфікаційна робота перевіряється на плагіат та після захисту розміщується у репозитарії університету для вільного доступу.

Атестаційний іспит у вигляді єдиного державного кваліфікаційного іспиту має відповідати організаційним вимогам до єдиного державного кваліфікаційного іспиту, які встановлюються законодавством.

Випускна атестація здійснюється відкрито і гласно.

4 Відповідність освітніх компонентів компетентностям та результатам навчання

Компетентності, якими повинен оволодіти здобувач	Програмні результати навчання	Найменування освітніх компонентів
ЗК01. Здатність до абстрактного мислення, аналізу та синтезу.	РН01. Знати теоретичні та прикладні засади вироблення й аналізу публічної політики, основ та технологій прийняття управлінських рішень. РН02. Розв'язувати складні задачі публічного управління та адміністрування, враховуючи вимоги законодавства, виявляти правові колізії та проблеми, розробляти проекти нормативно-правових актів для їх усунення. РН04. Використовувати сучасні статистичні методи, моделі, цифрові технології, спеціалізоване програмне забезпечення для розв'язання складних задач публічного управління та адміністрування. РН06. Здійснювати ефективне управління інноваціями, ресурсами, ризиками, проектами, змінами, якістю, застосовувати сучасні моделі, підходи та технології, міжнародний досвід при проектуванні та	ОК1. Філософія державного управління ОК6. Організаційно-правові засади публічного управління та адміністрування ОК9. Державна політика: аналіз та механізми впровадження

Компетентності, якими повинен оволодіти здобувач	Програмні результати навчання	Найменування освітніх компонентів
	<p>реорганізації управлінських та загально-організаційних структур.</p> <p>РН12. Планувати і здійснювати наукові та прикладні дослідження у сфері публічного управління та адміністрування, включаючи аналіз проблематики, постановку цілей і завдань, вибір та використання теоретичних та емпіричних методів дослідження, аналіз його результатів, формулювання обґрунтованих висновків.</p>	
<p>ЗК02. Здатність працювати в команді, мотивувати людей та рухатися до спільної мети, бути лідером, діяти соціально відповідально та свідомо.</p>	<p>РН01. Знати теоретичні та прикладні засади вироблення й аналізу публічної політики, основ та технологій прийняття управлінських рішень.</p> <p>РН02. Розв'язувати складні задачі публічного управління та адміністрування, враховуючи вимоги законодавства, виявляти правові колізії та проблеми, розробляти проекти нормативно-правових актів для їх усунення.</p> <p>РН06. Здійснювати ефективне управління інноваціями, ресурсами, ризиками, проектами, змінами, якістю, застосовувати сучасні моделі, підходи та технології, міжнародний досвід при проектуванні та реорганізації управлінських та загально-організаційних структур.</p> <p>РН07. Уміти розробляти національні/регіональні програмні документи щодо розвитку публічного управління, використовуючи системний аналіз і</p>	<p>ОК5. Теорія та історія публічного управління та адміністрування</p> <p>ОК6. Організаційно-правові засади публічного управління та адміністрування</p>

Компетентності, якими повинен оволодіти здобувач	Програмні результати навчання	Найменування освітніх компонентів
	<p>комплексний підхід, а також методи командної роботи. РН08. Уміти здійснювати ефективну комунікацію, аргументувати свою позицію, використовувати сучасні інформаційні та комунікаційні технології у сфері публічного управління та адміністрування на засадах соціальної відповідальності, правових та етичних норм.</p>	
<p>ЗК03. Здатність розробляти та управляти проектами.</p>	<p>РН01. Знати теоретичні та прикладні засади вироблення й аналізу публічної політики, основ та технологій прийняття управлінських рішень. РН04. Використовувати сучасні статистичні методи, моделі, цифрові технології, спеціалізоване програмне забезпечення для розв'язання складних задач публічного управління та адміністрування. РН06. Здійснювати ефективне управління інноваціями, ресурсами, ризиками, проектами, змінами, якістю, застосовувати сучасні моделі, підходи та технології, міжнародний досвід при проектуванні та реорганізації управлінських та загально-організаційних структур РН12. Планувати і здійснювати наукові та прикладні дослідження у сфері публічного управління та адміністрування, включаючи аналіз проблематики, постановку цілей і завдань, вибір та використання теоретичних та емпіричних методів дослідження, аналіз його</p>	<p>ОК10. Інформаційна політика в Україні ОК11. Стратегічне планування в системі публічного управління та адміністрування ОК15. Переддипломна практика</p>

Компетентності, якими повинен оволодіти здобувач	Програмні результати навчання	Найменування освітніх компонентів
	результатів, формулювання обґрунтованих висновків.	
ЗК04. Здатність удосконалювати й розвивати професійний, інтелектуальний і культурний рівні.	<p>РН02. Розв'язувати складні задачі публічного управління та адміністрування, враховуючи вимоги законодавства, виявляти правові колізії та проблеми, розробляти проекти нормативно-правових актів для їх усунення.</p> <p>РН12. Планувати і здійснювати наукові та прикладні дослідження у сфері публічного управління та адміністрування, включаючи аналіз проблематики, постановку цілей і завдань, вибір та використання теоретичних та емпіричних методів дослідження, аналіз його результатів, формулювання обґрунтованих висновків.</p>	<p>ОК4. Право в системі публічного управління та адміністрування</p> <p>ОК9. Державна політика: аналіз та механізми впровадження</p> <p>ОК11. Стратегічне планування в системі публічного управління та адміністрування</p> <p>ОК15. Переддипломна практика</p>
ЗК05. Здатність приймати обґрунтовані рішення та використовувати сучасні комунікаційні технології.	<p>РН01. Знати теоретичні та прикладні засади вироблення й аналізу публічної політики, основ та технологій прийняття управлінських рішень. РН05. Визначати пріоритетні напрями впровадження електронного урядування та розвитку електронної демократії.</p> <p>РН08. Уміти здійснювати ефективну комунікацію, аргументувати свою позицію, використовувати сучасні інформаційні та комунікаційні технології у сфері публічного управління та адміністрування на засадах соціальної відповідальності, правових та етичних норм.</p> <p>РН10. Представляти органи публічного управління й інші організації публічної сфери та презентувати для</p>	ОК10. Інформаційна політика в Україні

Компетентності, якими повинен оволодіти здобувач	Програмні результати навчання	Найменування освітніх компонентів
	фахівців і широкого загалу результати їх діяльності. РН11. Розробляти обґрунтовані управлінські рішення з урахуванням питань європейської та євроатлантичної інтеграції, враховувати цілі, наявні законодавчі, часові та ресурсні обмеження, оцінювати політичні, соціальні, економічні та екологічні наслідки варіантів рішень.	
ЗК06. Здатність до професійного спілкування іноземною мовою.	РН08. Уміти здійснювати ефективну комунікацію, аргументувати свою позицію, використовувати сучасні інформаційні та комунікаційні технології у сфері публічного управління та адміністрування на засадах соціальної відповідальності, правових та етичних норм. РН09. Спілкуватися іноземною мовою на професійну тематику, обговорювати проблеми публічного управління та результати досліджень. РН10. Представляти органи публічного управління й інші організації публічної сфери та презентувати для фахівців і широкого загалу результати їх діяльності.	ОК14. Іноземна мова у професійній діяльності
ЗК07. Здатність генерувати нові ідеї (креативність).	РН02. Розв'язувати складні задачі публічного управління та адміністрування, враховуючи вимоги законодавства, виявляти правові колізії та проблеми, розробляти проекти нормативно-правових актів для їх усунення. РН12. Планувати і здійснювати наукові та прикладні дослідження у	ОК3. Публічне управління та адміністрування в економічній сфері ОК11. Стратегічне планування в системі публічного управління та адміністрування ОК15. Переддипломна практика

Компетентності, якими повинен оволодіти здобувач	Програмні результати навчання	Найменування освітніх компонентів
	сфері публічного управління та адміністрування, включаючи аналіз проблематики, постановку цілей і завдань, вибір та використання теоретичних та емпіричних методів дослідження, аналіз його результатів, формулювання обґрунтованих висновків.	
СК01. Здатність налагоджувати соціальну взаємодію, співробітництво, попереджати та розв'язувати конфлікти.	РН01. Знати теоретичні та прикладні засади вироблення й аналізу публічної політики, основ та технологій прийняття управлінських рішень РН08. Уміти здійснювати ефективну комунікацію, аргументувати свою позицію, використовувати сучасні інформаційні та комунікаційні технології у сфері публічного управління та адміністрування на засадах соціальної відповідальності, правових та етичних норм. РН10. Представляти органи публічного управління й інші організації публічної сфери та презентувати для фахівців і широкого загалу результати їх діяльності.	ОК2. Управління соціальним і гуманітарним розвитком ОК7. Кадрова політика і державна служба ОК9. Державна політика: аналіз та механізми впровадження
СК02. Здатність організувати діяльність органів публічного управління та інших організацій публічної сфери.	РН01. Знати теоретичні та прикладні засади вироблення й аналізу публічної політики, основ та технологій прийняття управлінських рішень. РН02. Розв'язувати складні задачі публічного управління та адміністрування, враховуючи вимоги законодавства, виявляти правові колізії та проблеми, розробляти проекти нормативно-правових актів для їх усунення.	ОК11. Стратегічне планування в системі публічного управління та адміністрування ОК15. Переддипломна практика

Компетентності, якими повинен оволодіти здобувач	Програмні результати навчання	Найменування освітніх компонентів
	<p>РН06. Здійснювати ефективне управління інноваціями, ресурсами, ризиками, проектами, змінами, якістю, застосовувати сучасні моделі, підходи та технології, міжнародний досвід при проектуванні та реорганізації управлінських та загально- організаційних структур.</p>	
<p>СК03. Здатність організувати інформаційно-аналітичне забезпечення управлінських процесів із використанням сучасних інформаційних ресурсів та технологій, зокрема розробляти заходи щодо впровадження електронного урядування в різних сферах публічного управління та адміністрування.</p>	<p>РН04. Використовувати сучасні статистичні методи, моделі, цифрові технології, спеціалізоване програмне забезпечення для розв'язання складних задач публічного управління та адміністрування.</p> <p>РН05. Визначати пріоритетні напрями впровадження електронного урядування та розвитку електронної демократії.</p> <p>РН08. Уміти здійснювати ефективну комунікацію, аргументувати свою позицію, використовувати сучасні інформаційні та комунікаційні технології у сфері публічного управління та адміністрування на засадах соціальної відповідальності, правових та етичних норм.</p> <p>РН11. Розробляти обґрунтовані управлінські рішення з урахуванням питань європейської та євроатлантичної інтеграції, враховувати цілі, наявні законодавчі, часові та ресурсні обмеження, оцінювати політичні, соціальні, економічні та екологічні наслідки варіантів рішень.</p> <p>РН12. Планувати і здійснювати наукові та</p>	<p>ОК 10 Інформаційна політика в Україні</p>

Компетентності, якими повинен оволодіти здобувач	Програмні результати навчання	Найменування освітніх компонентів
	прикладні дослідження у сфері публічного управління та адміністрування, включаючи аналіз проблематики, постановку цілей і завдань, вибір та використання теоретичних та емпіричних методів дослідження, аналіз його результатів, формулювання обґрунтованих висновків.	
СК04. Здатність визначати показники сталого розвитку на вищому, центральному, регіональному, місцевому та організаційному рівнях.	РН01. Знати теоретичні та прикладні засади вироблення й аналізу публічної політики, основ та технологій прийняття управлінських рішень. РН04. Використовувати сучасні статистичні методи, моделі, цифрові технології, спеціалізоване програмне забезпечення для розв'язання складних задач публічного управління та адміністрування. РН07. Уміти розробляти національні/ регіональні програмні документи щодо розвитку публічного управління, використовуючи системний аналіз і комплексний підхід, а також методи командної роботи. РН12. Планувати і здійснювати наукові та прикладні дослідження у сфері публічного управління та адміністрування, включаючи аналіз проблематики, постановку цілей і завдань, вибір та використання теоретичних та емпіричних методів дослідження, аналіз його результатів, формулювання обґрунтованих висновків.	ОК3. Публічне управління та адміністрування в економічній сфері ОК8. Територіальна організація влади в Україні ОК16. Кваліфікаційний іспит
СК05. Здатність представляти органи публічного управління у відносинах з іншими	РН02. Розв'язувати складні задачі публічного управління та адміністрування,	ОК2. Управління соціальним і гуманітарним розвитком ОК13. Державна політика у сфері екологічної безпеки

Компетентності, якими повинен оволодіти здобувач	Програмні результати навчання	Найменування освітніх компонентів
<p>державними органами та органами місцевого самоврядування, громадянськими об'єднаннями, підприємствами, установами і організаціями незалежно від форм власності, громадянами та налагоджувати ефективні комунікації з ними</p>	<p>враховуючи вимоги законодавства, виявляти правові колізії та проблеми, розробляти проекти нормативно-правових актів для їх усунення. РН08. Уміти здійснювати ефективну комунікацію, аргументувати свою позицію, використовувати сучасні інформаційні та комунікаційні технології у сфері публічного управління та адміністрування на засадах соціальної відповідальності, правових та етичних норм. РН10. Представляти органи публічного управління й інші організації публічної сфери та презентувати для фахівців і широкого загалу результати їх діяльності.</p>	
<p>СК06. Здатність здійснювати професійну діяльність з урахуванням потреб забезпечення національної безпеки України.</p>	<p>РН03. Знати основні засади національної безпеки та уміти попереджати й нейтралізувати виклики і загрози національним інтересам України в межах своєї професійної компетенції. РН06. Здійснювати ефективне управління інноваціями, ресурсами, ризиками, проектами, змінами, якістю, застосовувати сучасні моделі, підходи та технології, міжнародний досвід при проектуванні та реорганізації управлінських та загально-організаційних структур.</p>	<p>ОК6. Організаційно-правові засади публічного управління та адміністрування ОК12. Державне регулювання діяльності у сфері цивільного захисту ОК13. Державна політика у сфері екологічної безпеки</p>
<p>СК07. Здатність самостійно готувати проекти нормативно-правових актів, аналітичні довідки, пропозиції, доповіді, надавати експертну оцінку нормативно-правовим актам</p>	<p>РН01. Знати теоретичні та прикладні засади вироблення й аналізу публічної політики, основ та технологій прийняття управлінських рішень.</p>	<p>ОК4. Право в системі публічного управління та адміністрування ОК11. Стратегічне планування в системі публічного управління та адміністрування</p>

Компетентності, якими повинен оволодіти здобувач	Програмні результати навчання	Найменування освітніх компонентів
<p>на різних рівнях публічного управління та адміністрування.</p>	<p>РН02. Розв'язувати складні задачі публічного управління та адміністрування, враховуючи вимоги законодавства, виявляти правові колізії та проблеми, розробляти проекти нормативно-правових актів для їх усунення. РН12. Планувати і здійснювати наукові та прикладні дослідження у сфері публічного управління та адміністрування, включаючи аналіз проблематики, постановку цілей і завдань, вибір та використання теоретичних та емпіричних методів дослідження, аналіз його результатів, формулювання обґрунтованих висновків.</p>	
<p>СК08. Здатність розробляти стратегічні документи розвитку соціально-економічних систем на вищому, центральному, регіональному, місцевому та організаційному рівнях.</p>	<p>РН04. Використовувати сучасні статистичні методи, моделі, цифрові технології, спеціалізоване програмне забезпечення для розв'язання складних задач публічного управління та адміністрування. РН06. Здійснювати ефективне управління інноваціями, ресурсами, ризиками, проєктами, змінами, якістю, застосовувати сучасні моделі, підходи та технології, міжнародний досвід при проєктуванні та реорганізації управлінських та загально-організаційних структур. РН07. Уміти розробляти національні/регіональні програмні документи щодо розвитку публічного управління, використовуючи системний аналіз і</p>	<p>ОК3. Публічне управління та адміністрування в економічній сфері ОК11. Стратегічне планування в системі публічного управління та адміністрування ОК15. Переддипломна практика</p>

Компетентності, якими повинен оволодіти здобувач	Програмні результати навчання	Найменування освітніх компонентів
	<p>комплексний підхід, а також методи командної роботи.</p> <p>РН12. Планувати і здійснювати наукові та прикладні дослідження у сфері публічного управління та адміністрування, включаючи аналіз проблематики, постановку цілей і завдань, вибір та використання теоретичних та емпіричних методів дослідження, аналіз його результатів, формулювання обґрунтованих висновків.</p>	
<p>СК09. Здатність здійснювати наукову та дослідницьку діяльність у сфері публічного управління та адміністрування.</p>	<p>РН04. Використовувати сучасні статистичні методи, моделі, цифрові технології, спеціалізоване програмне забезпечення для розв'язання складних задач публічного управління та адміністрування.</p> <p>РН06. Здійснювати ефективне управління інноваціями, ресурсами, ризиками, проектами, змінами, якістю, застосовувати сучасні моделі, підходи та технології, міжнародний досвід при проектуванні та реорганізації управлінських та загально-організаційних структур.</p> <p>РН12. Планувати і здійснювати наукові та прикладні дослідження у сфері публічного управління та адміністрування, включаючи аналіз проблематики, постановку цілей і завдань, вибір та використання теоретичних та емпіричних методів дослідження, аналіз його результатів, формулювання обґрунтованих висновків.</p>	<p>ОК11. Стратегічне планування в системі публічного управління та адміністрування</p> <p>ОК15. Переддипломна практика</p> <p>ОК17. Виконання та захист кваліфікаційної роботи</p>
<p>СК10. Здатність приймати обґрунтовані управлінські</p>	<p>РН01. Знати теоретичні та прикладні засади вироблення</p>	<p>ОК2. Управління соціальним і гуманітарним розвитком</p>

Компетентності, якими повинен оволодіти здобувач	Програмні результати навчання	Найменування освітніх компонентів
<p>рішення з урахуванням питань європейської та євроатлантичної інтеграції.</p>	<p>й аналізу публічної політики, основ та технологій прийняття управлінських рішень. РН02. Розв'язувати складні задачі публічного управління та адміністрування, враховуючи вимоги законодавства, виявляти правові колізії та проблеми, розробляти проекти нормативно-правових актів для їх усунення. РН06. Здійснювати ефективне управління інноваціями, ресурсами, ризиками, проектами, змінами, якістю, застосовувати сучасні моделі, підходи та технології, міжнародний досвід при проектуванні та реорганізації управлінських та загально-організаційних структур. РН11. Розробляти обґрунтовані управлінські рішення з урахуванням питань європейської та євроатлантичної інтеграції, враховувати цілі, наявні законодавчі, часові та ресурсні обмеження, оцінювати політичні, соціальні, економічні та екологічні наслідки варіантів рішень.</p>	<p>ОК9. Державна політика: аналіз та механізми впровадження ОК13. Державна політика у сфері екологічної безпеки</p>
<p>СК11. Здатність будувати системи цивільного захисту України, основні терміни та визначення, правила використання нормативно-правових актів регламентуючих діяльність системи цивільного захисту; механізми функціонування ЄСЦЗ, організацію взаємодії з місцевими органами законодавчої та виконавчої влади, підприємствами,</p>	<p>РН13. Розробляти екологічні програми, плани та проекти; проводити заняття по підвищенню екологічних знань і брати участь у заходах по підвищенню екологічної культури і свідомості, по формуванню світогляду; організовувати масові та індивідуальні природоохоронні заходи. РН14. Уміти аналітично мислити; застосувати норми</p>	<p>О12. Державне регулювання діяльності у сфері цивільного захисту ОК13. Державна політика у сфері екологічної безпеки</p>

Компетентності, якими повинен оволодіти здобувач	Програмні результати навчання	Найменування освітніх компонентів
організаціями, науковими установами тощо з питань забезпечення безпеки у надзвичайних ситуаціях, порядок планування та організації її діяльності	права та принципи управління діяльністю ЄДСЦЗ; вести дискусію, логічно і аргументовано викладати свою точку зору; взаємодіяти з регіональними та місцевими аварійно-рятувальними та аварійно-відновлювальними службами міст та територій у разі загрози, або виникненні надзвичайної ситуації; в межах своєї компетенції, реалізовувати державну політику, спрямовану на забезпечення безпеки та захисту населення і територій, матеріальних і культурних цінностей та довкілля від негативних наслідків надзвичайних ситуацій; вдосконалювати плани взаємодії.	
СК12. Здатність розробляти програми, організовувати масові та індивідуальні природоохоронні заходи	РН15. Уміти здійснювати заходи щодо реалізації державної політики у сфері охорони навколишнього природного середовища та екологічної безпеки. Знати екологічне законодавство, чинні екологічні стандарти і нормативи, економіку природокористування, заповідну справу, нормування антропогенного навантаження на природне середовище. Знати методи моніторингу довкілля. Вміння оцінювати екологічну ситуацію на території району, організовувати виконання заходів щодо підтримки екологічного благополуччя населення і території району	ОК13. Державна політика у сфері екологічної безпеки ОК15. Переддипломна практика
СК13. Здатність приймати обґрунтовані управлінські рішення та вирішувати кадрові питання з	РН16. Розробляти обґрунтовані управлінські рішення та приймати кадрові питання з урахуванням гендерної рівності.	ОК2. Управління соціальним і гуманітарним розвитком ОК4. Право в системі публічного управління та адміністрування

Компетентності, якими повинен оволодіти здобувач	Програмні результати навчання	Найменування освітніх компонентів
урахуванням гендерної рівності		ОК7. Кадрова політика і державна служба

5 Матриця відповідності програмних компетентностей компонентам освітньої програми

	Програмні компетентності																			
	Загальні компетентності							Спеціальні (фахові) компетентності												
	ЗК01	ЗК02	ЗК03	ЗК04	ЗК05	ЗК06	ЗК07	СК01	СК02	СК03	СК04	СК05	СК06	СК07	СК08	СК09	СК10	СК11	СК12	СК13
ОК 1	+																			
ОК 2								+				+						+		+
ОК 3							+				+				+					
ОК 4				+										+				+		+
ОК 5		+																		
ОК 6	+	+											+							
ОК 7								+										+		+
ОК 8											+									
ОК 9	+			+				+												
ОК 10			+		+					+										
ОК 11			+	+			+		+					+		+				
ОК 12																	+			
ОК 13												+	+		+		+		+	
ОК 14						+													+	
ОК 15			+	+			+		+						+				+	
ОК 16																+				
ОК 17														+						

7 Матриця відповідності визначених освітньою програмою компетентностей дескрипторам Національної рамки кваліфікацій (НРК)

Класифікація компетентностей за НРК	Знання Зн1 Спеціалізовані концептуальні знання, що включають сучасні наукові здобутки у сфері професійної діяльності або галузь знань і є основою для оригінального мислення та проведення досліджень. Зн2 Критичне осмислення проблем у галузі та межі галузей знань.	Уміння/навички Ум1 Спеціалізовані уміння/навички розв'язання проблем, необхідні для проведення досліджень та провадження інноваційної діяльності з метою розвитку нових знань та процедур. Ум2 Здатність інтегрувати знання та розв'язувати складні задачі у широких або мультидисциплінарних контекстах. Ум3 Здатність розв'язувати проблеми у нових або незнайомих середовищах за наявності неповної або обмеженої інформації з урахуванням аспектів соціальної та етичної відповідальності.	Комунікація К1 Зрозуміле і недвозначне донесення власних знань, висновків та аргументації до фахівців і нефахівців, зокрема, до осіб, які навчаються. К2 Використання іноземних мов у професійній діяльності	Відповідальність та автономія АВ1 Управління робочими або навчальними процесами, які є складними непередбачуваними та потребують нових стратегічних підходів. АВ2 Відповідальність за внесок до професійних знань і практики та оцінювання результатів діяльності команд та колективів. АВ3 Здатність продовжувати навчання з високим ступенем автономії.
Загальні компетентності				
ЗК1	Зн1	Ум2	К1	АВ1
ЗК2	Зн1	Ум3	К1	АВ2
ЗК3	Зн1	Ум1		АВ1
ЗК4	Зн1, Зн2	Ум1, Ум2		АВ2
ЗК5	Зн1, Зн2	Ум1, Ум2	К1	АВ1
ЗК6	Зн2	Ум3	К1, К2	АВ1
ЗК7	Зн1, Зн2	Ум1, Ум2, Ум3	К1	АВ3
Спеціальні (фахові) компетентності				
СК1	Зн1	Ум1	К1	АВ2
СК2	Зн1	Ум1	К1	АВ1
СК3	Зн1	Ум1, Ум2	К1	
СК4	Зн1, Зн2	Ум3	К1	АВ1
СК5	Зн1	Ум1	К1, К2	АВ2
СК6	Зн1	Ум1		
СК7	Зн1, Зн2	Ум2, Ум3		
СК8	Зн1	Ум1		АВ2
СК9	Зн1	Ум1	К1	АВ3
СК10	Зн1	Ум1	К1	АВ2
СК11	Зн1	Ум1		АВ2
СК12	Зн1	Ум1		АВ2
СК13	Зн1	Ум1		АВ2

Перелік нормативних документів, на яких базується освітня програма:

1. Закон України від 01.07.2014 № № 1556-VII «Про вищу освіту». URL: <https://zakon.rada.gov.ua/laws/show/1556-18> (дата звернення 25.05.2022).
2. Закон України від 10.12.2015 № № 889-VIII «Про державну службу». URL: <http://zakon5.rada.gov.ua/laws/show/889-19> (дата звернення 25.05.2022).
3. Закон України від 07.06.2001 № 2493-III (редакція від 11.10.2017) «Про службу в органах місцевого самоврядування. URL: <http://zakon2.rada.gov.ua/laws/show/2493-14> (дата звернення 25.05.2022).
4. «Кодекс цивільного захисту України» від 02.10.2012 № № 5403-VI. URL: <https://zakon.rada.gov.ua/laws/show/5403-17> (дата звернення 25.05.2022).
5. Порядок підготовки здобувачів вищої освіти ступеня доктора філософії та доктора наук у вищих навчальних закладах (наукових установах): затверджено постановою Кабінету Міністрів України від 23 березня 2016 р. № 261. URL: <http://zakon2.rada.gov.ua/laws/show/261-2016-%D0%BF> (дата звернення 31.05.2021).
6. Постанова Кабінету Міністрів України від 30.12.2015 р. № 1187 «Про затвердження Ліцензійних умов провадження освітньої діяльності закладів освіти» (в редакції постанови Кабінету Міністрів України від 24 березня 2021 р. № 365). URL: <https://zakon.rada.gov.ua/laws/show/365-2021-%D0%BF#Text> (дата звернення 31.05.2022).
7. Постанова Кабінету Міністрів України від 29.04.2015 р. № 266 «Про затвердження переліку галузей знань і спеціальностей, за якими здійснюється підготовка здобувачів вищої освіти». URL: <https://zakon.rada.gov.ua/laws/show/ru/266-2015-%D0%BF> (дата звернення 25.05.2022).
8. Постанова Кабінету Міністрів України від 23.11.2011 р. № 1341 «Про затвердження Національної рамки кваліфікацій». URL: <https://zakon.rada.gov.ua/laws/show/1341-2011-%D0%BF> (дата звернення 25.05.2022).
9. Про затвердження зміни до національного класифікатора України ДК 003-2010: наказ Міністерства економічного розвитку України від 02.09.2015 р. № 1084. URL: <https://zakon.rada.gov.ua/rada/show/v1084731-15#Text> (дата звернення 04.05.2022).
10. Про особливості запровадження переліку галузей знань і спеціальностей, за якими здійснюється підготовка здобувачів вищої освіти, затвердженого постановою Кабінету Міністрів України від 29 квітня 2015 року № 266: наказ МОН України від 06.11.2015 № 1151. URL: <https://zakon.rada.gov.ua/laws/show/z1460-15> (дата звернення 25.05.2022).
11. ДК003:2010 Національний класифікатор України «Класифікатор професій», затверджений наказом Держспоживстандарту України від 28.07.2010 № 237 (зі змінами).
12. Наказ Міністерства освіти і науки України від 01.06.2016 № 600 «Про затвердження та введення в дію Методичних рекомендацій щодо розроблення стандартів вищої освіти».

13. Наказ МОН від 23.06.2022 № 583 "Про затвердження форм документів з підготовки фахівців у закладах вищої (фахової передвищої) освіти"
URL: <https://zakon.rada.gov.ua/laws/show/z0810-22#n26>.

**Керівник проєктної групи
(гарант освітньої програми)**
професор кафедри публічного
адміністрування у сфері
цивільного захисту
навчально-науково-виробничого центру,
доктор наук з державного управління,
професор

Олексій КРЮКОВ